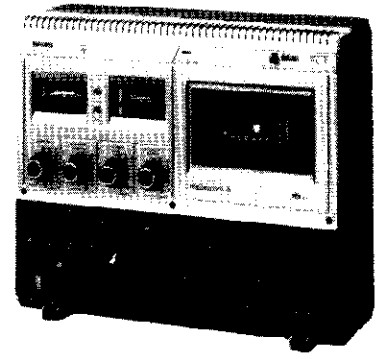


Service
Service
Service



11726A12

Service Manual

TABLE DES MATIERES

	page
Commandes - prises de raccordement	2
Caractéristiques techniques	3
Entrées et sorties	3
Démontage de l'appareil	4
Instructions pour la réparation	4
Nomenclature des composants de coffret	5
Vue éclatée de coffret	6
Vue éclatée de châssis	7
Nomenclature des composants de châssis	8
Réglages d'ordre mécanique et vérifications	9
Entretien et instructions pour la graissage	10
Mesures et réglages d'ordre électrique	10+11
Unités	12
Platines imprimées	13+14+18
Plan de câblage	15
Schémas de principe	16+17
Nomenclature des composants électriques	19
Unités	20 + 21

Les normes de sécurité exigent que l'appareil soit remis à l'état d'origine et que soient utilisées les pièces de rechange identiques à celles spécifiées.

Documentation Technique Service Dokumentation Documentazione di Servizio Huolto-Ohje Manual de Servicio Manual de Servicio



Subject to modification

4822 726 12025

Printed in The Netherlands

PHILIPS

Figures 1 et 2

Désignation dans la Documentation

1	réglage du volume pour le casque	R419	23	bouton de verrouillage du post-effacement progressif	
2	indicateur du niveau d'enregistrement: galvanomètre voie gauche	IND 414	24	réglage du post effacement progressif ("post fading")	R518
3	réglage de la balance pour le casque	R418	25	sélecteur de type de bande magnétique	SK18
4	indicateur de saturation (pour les deux voies)	D423	26	prise pour casque stéréophonique	BU5
5	indicateur d'enregistrement	D422	27	prise pour microphone de droite	BU2
6	indicateur de niveau d'enregistrement: mètre voie droite	IND 415	28	sélecteur pour enregistrement mono-phonique ou stéréophonique	SK14
7	enregistrement: réglage du niveau	R416	29	prise pour microphone de gauche ou microphone stéréophonique	BU1
8	enregistrement: réglage de la balance	R417	30	commutateur pour la mise en service du filtre supprimeur de la fréquence pilote de la modulation de fréquence	SK17
9	indicateur de nettoyage des têtes cassette compacte		31	commutateur pour la mise en service du réducteur de souffle DNL	SK15
10	porte cassette		32	commutateur pour la mise en service du réducteur de souffle de bande Dolby	SK16
11	bouton de remise à zéro du compteur		33	prise ligne (entrée/sortie) pour amplificateur ou adaptateur radio ("tuner"), tourne-disques ou magnétophone	BU3
12	compteur		34	prise d'écoute ("monitor") pour amplificateur ou magnétophone	BU4
13	indicateur de défilement de la bande		35	réglage du niveau de sortie: voie gauche	R514
14	touche d'arrêt momentané ("pause")	SK7	36	réglage du niveau de sortie: voie droite	R515
15	touche d'éjection de la cassette ("eject")		37	sélecteur de tension	SK20
16	touche de bobinage rapide ("wind")	SK10			
17	touche de défilement pour la reproduction et l'enregistrement ("start")	SK11			
18	touche d'arrêt ("stop")	SK5			
19	touche de rebobinage rapide ("rewind")	SK9			
20	touche d'enregistrement ("record")	SK12			
21	interrupteur général secteur	SK0			

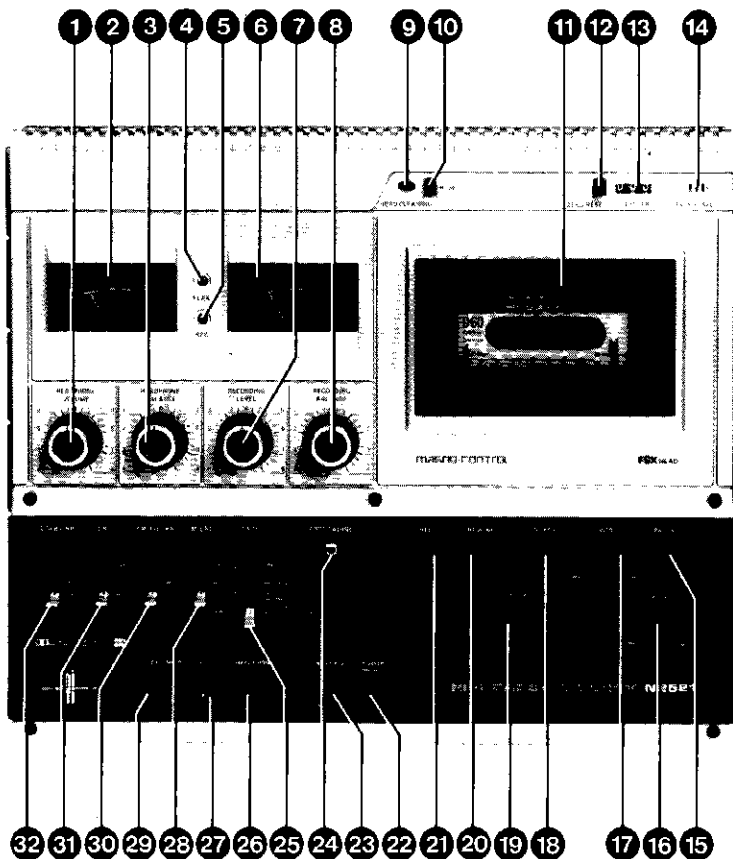


Fig. 1

11813A

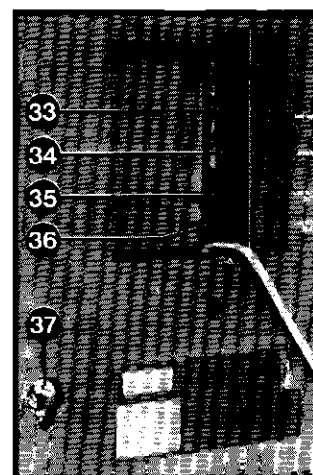



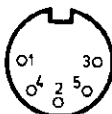


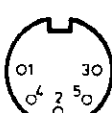
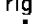

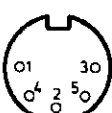


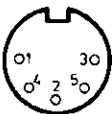


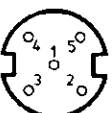



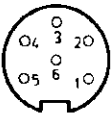


Fig. 2

11812A

CARACTERISTIQUES TECHNIQUES

Tension secteur	110-127-220-240 V	Amélioration avec DNL	> 10 dB
Fréquences secteur	50-60 Hz	Amélioration avec Dolby	> 8 dB
Puissance absorbée	11 W	Gamme de fréquence avec bande "chromium"	30-14.000 Hz selon DIN 45500
Nombre de pistes	2x2	bande "ferro-chromium"	30-15.000 Hz selon DIN 45500
Vitesse de défilement	4,76 cm/sec.	bande "ferro"	40-12.000 Hz selon DIN 45511
Tolérances de vitesse	≤ 1,5 %	Fréquence d'effacement	100 kHz ± 5 %
Pleurage et scintillement	≤ 0,15 %	Sensibilités d'entrée et de sortie	voir chap. "Inputs and Outputs"
Durée de bobine d'une cassette C60	≤ 85 sec.	Dimensions	360x300x130 mm
Distorsion	≤ 3 % (avec cassette "chromium")	Poids	env. 4,8 kg
Rapport signal/bruit sans DNL ou Dolby, avec cassette au "chromium"	≥ 48 dB, selon DIN45405		

INPUTS AND OUTPUTS

MICRO L+ST BU1		(1,4)	0.25 mV	2 kΩ	5p, 180°, DIN 	1 - left 4 - right 2 -  5 - 3 -
MICRO R BU2		(1,4)	0.25 mV	2 kΩ	5p, 180°, DIN 	1 - right 4 - right 2 -  5 - 3 -
LINE IN/OUT BU3		⊕ (1,4) (3,5) ⊖ (3,5)	0.25 mV 100 mV 0... >1 V	2 kΩ 1 MΩ 10 kΩ	5p, 180°, DIN 	1 - left 4 - right 2 -  5 - right 3 - left
MONITOR BU4		(3,5)	0... >1 V	10 kΩ	5p, 180°, DIN 	1 - 4 - 2 -  5 - right 3 - left
HEADPHONE BU5		(4,5)	5 mW	600 Ω	5p, sym., DIN 	1 -  2 -  3 -  4 - left 5 - right
TEST SOCKET BU6					6p, 240°, DIN 	1 - Dolby (right) 2 - Dolby (left) 3 -  4 - K1 (left) 5 - K101 (right) 6 - 

DEMONTAGE DE L'APPAREIL

A. Retrait du couvercle 419 (fig. 7)

- Enlever les 4 boutons des potentiomètres 401.
- Ouvrir le rabat du compartiment de cassette.
- Positionner les leviers de commutateurs 493 en haut.
- Enlever les 7 vis décoratives 404. On pourra ainsi enlever le couvercle.

B. La mécanique

- Enlever le couvercle 419.
- Oter l'unité d'indication après avoir dévissé les 2 vis.
- Enlever les 3 vis qui fixent la mécanique au coffret. La mécanique pourra à présent être placée à côté du boîtier alors que l'appareil continue à fonctionner normalement.

Remarque:

Lors de réparations ou réglages à la mécanique, il n'est pas toujours indispensable d'extraire la mécanique de l'appareil. La mécanique est également accessible par le bas et par le haut, après avoir enlevé la plaque inférieure 437 (5 vis) et le couvercle 419.

CONSEILS REPARATIONS

A. Fusibles

Les fusibles sont accessibles après avoir ôté la plaque inférieure 437.

B. Retrait du rabat de cassette

- Enlever le couvercle 419.
- Ecarter le couple-amortisseur 278 de l'élément amortisseur (fig. 8).
- Enlever le ressort 351.
- Ouvrir le rabat de cassette.
- Extraire la partie gauche du rabat du palier.
- Faire glisser le rabat vers la gauche pour qu'il puisse se dégager du palier de droite ainsi que de la mécanique.

C. Retrait des leviers de commutateurs 439

- Enlever le couvercle 419.
- Extraire l'unité des commutateurs 536.
- Enlever le galet 440 du levier.
- Faire sortir le levier de commutateur 439 de l'axe 535 (fixation à cliquet) par le bas.
- Enlever le curseur du commutateur.

Attention:

Lors du remontage de l'unité des commutateurs, veiller à ce que le levier du "post-fading" (effacement progressif 445 se place bien dans le curseur de la résistance R518.

D. Remplacement du compteur 311

- Extraire la mécanique.
- Enlever la platine 8 (connexion à déclie).
- Enlever le porte-lampe 338 en courbant prudemment vers l'extérieur les deux languettes de fixation à l'aide d'un tournevis (fig. 3).
- Soulever légèrement à l'aide d'un tournevis le volant du compteur 341 de l'axe du compteur (fig. 4).
- Enlever les deux vis devenues visibles et le plateau pourra être extrait (fig. 5).

E. Remplacement des paliers de cabestan 309

- Sortir la mécanique.
- Enlever l'étrier du palier de volant 517.
- Détacher prudemment le volant de la mécanique.
- Les deux paliers 309 sont coincés dans le porte-palier 286. Ils peuvent aisément être extraits par une vis autotaraudeuse que l'on entoncera dans le palier même et en extrayant le tout avec une pince (fig. 6).
- Enfoncer les nouveaux paliers à l'aide du pouce ou avec un instrument non dur (du bois, par exemple). Veiller à ce que le palier soit monté de façon que la marque soit visible.

F. Remplacement de la friction de débobinage 285

- Sortir la mécanique.
- Enlever le porte-lampe 284 après avoir enlevé les deux vis.
- Enlever l'anneau de serrage fixant le disque de frein 516.
- Extraire la friction de débobinage (avec la pièce d'entraînement) par le haut de la mécanique.
- En plaçant la nouvelle friction de débobinage, la fourche de la friction doit se placer au-dessus de la broche de centrage pour que la friction soit fixée.

G. Remplacement de la friction de bobinage 306

- Enlever le rabat de cassette.
- Extraire le volant.
- Ecarter la courroie du plateau 342 de la poulie 347.
- Enlever l'anneau de serrage fixant la poulie 347.
- Extraire la friction de bobinage par le haut de la mécanique (avec la pièce d'entraînement).

H. Remplacement des paliers de plateaux à bobine 312

- Enlever la friction du palier à remplacer.
- Les paliers 312 sont coincés dans les coussinets. Ils s'enlèvent aisément en vissant une vis autotaraudeuse dans le palier même et en extrayant le tout à l'aide d'une pince (fig. 6).
- A l'aide du pouce ou avec un instrument non dur (bois, par exemple) enfoncer les nouveaux paliers dans les coussinets. Veiller à ce que la marque du palier soit visible.

I. Remplacement du bloc de la tête enregistr./reprod. ou de la tête effacement (fig. 9)

- Dessouder les fils de raccordement.
- Dévisser les vis A et B.
- Toute l'unité peut à présent être extraite de la mécanique.
- Placer à présent un nouveau bloc tête enregistrement/repro. ou effacement.
- Serrer les vis A et B et remettre le câblage.
- Vérifier le réglage de la tête (voir réglages mécaniques et réglages électriques).

Attention:

La hauteur et l'inclinaison des unités et tête est fixée très exactement en usine. Il est donc fortement conseillé de ne pas toucher aux deux vis C.

Il est aussi fortement recommandé de ne pas remplacer uniquement la tête d'effacement, mais bien l'ensemble de la tête.

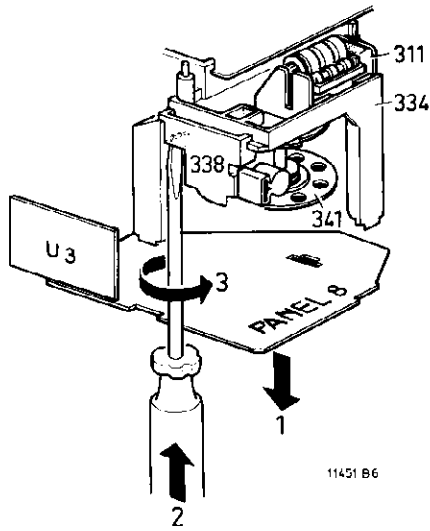


Fig. 3

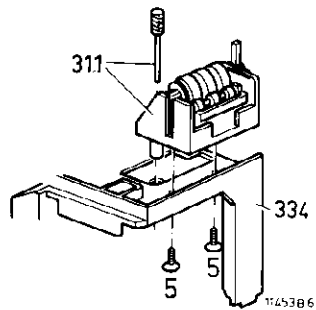


Fig. 5

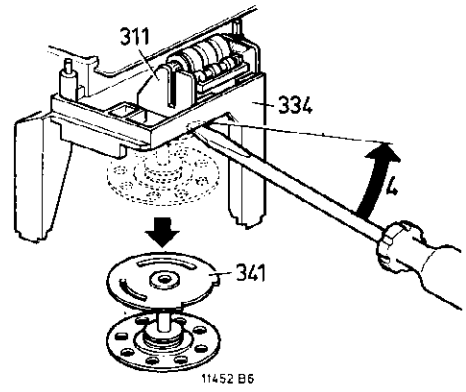


Fig. 4

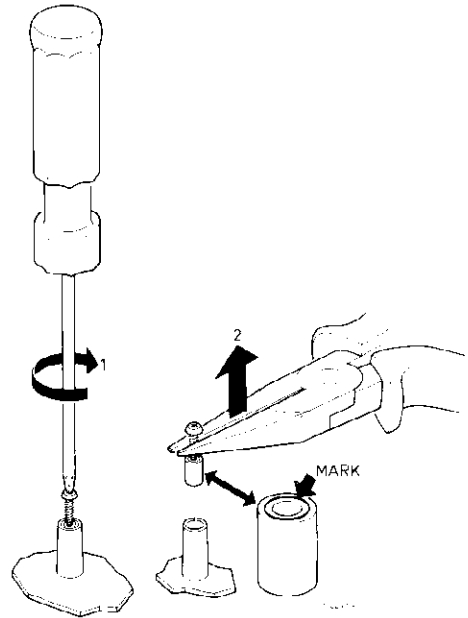


Fig. 6

401 4822 413 40722
 402 4822 532 10284
 403 4822 462 40155
 404 4822 502 10412
 405 4822 492 40675

 407 4822 403 50958
 408 4822 102 30236
 409 4822 102 30237
 410 4822 410 21808
 411 5322 276 14066

 413 4822 146 80082
 414 4822 252 20071
 415 4822 462 10122
 416 4822 381 10446
 417 4822 381 10443

419 4822 443 30331
 420 4822 462 71074
 421 4822 255 10007
 422 4822 134 40326
 423 4822 347 10155

 425 4822 272 10079
 426 4822 381 10445
 427 4822 381 10444
 428 4822 130 30922
 429 4822 450 60137

 431 4822 464 50056
 432 4822 464 50058
 433 4822 267 40246
 434 4822 267 40194
 435 4822 214 30402

437 4822 443 50255
 438 4822 462 10123
 439 4822 411 50432
 440 4822 532 10707
 441 4822 535 70509

 443 4822 535 91002
 444 4822 492 40677
 445 4822 403 50961
 446 4822 214 30209
 447 4822 218 30101

449 4822 214 30404
 450 4822 105 10278
 451 4822 278 90321
 452 4822 462 71027
 453 4822 267 40209

 455 4822 267 40284
 456 4822 100 10198

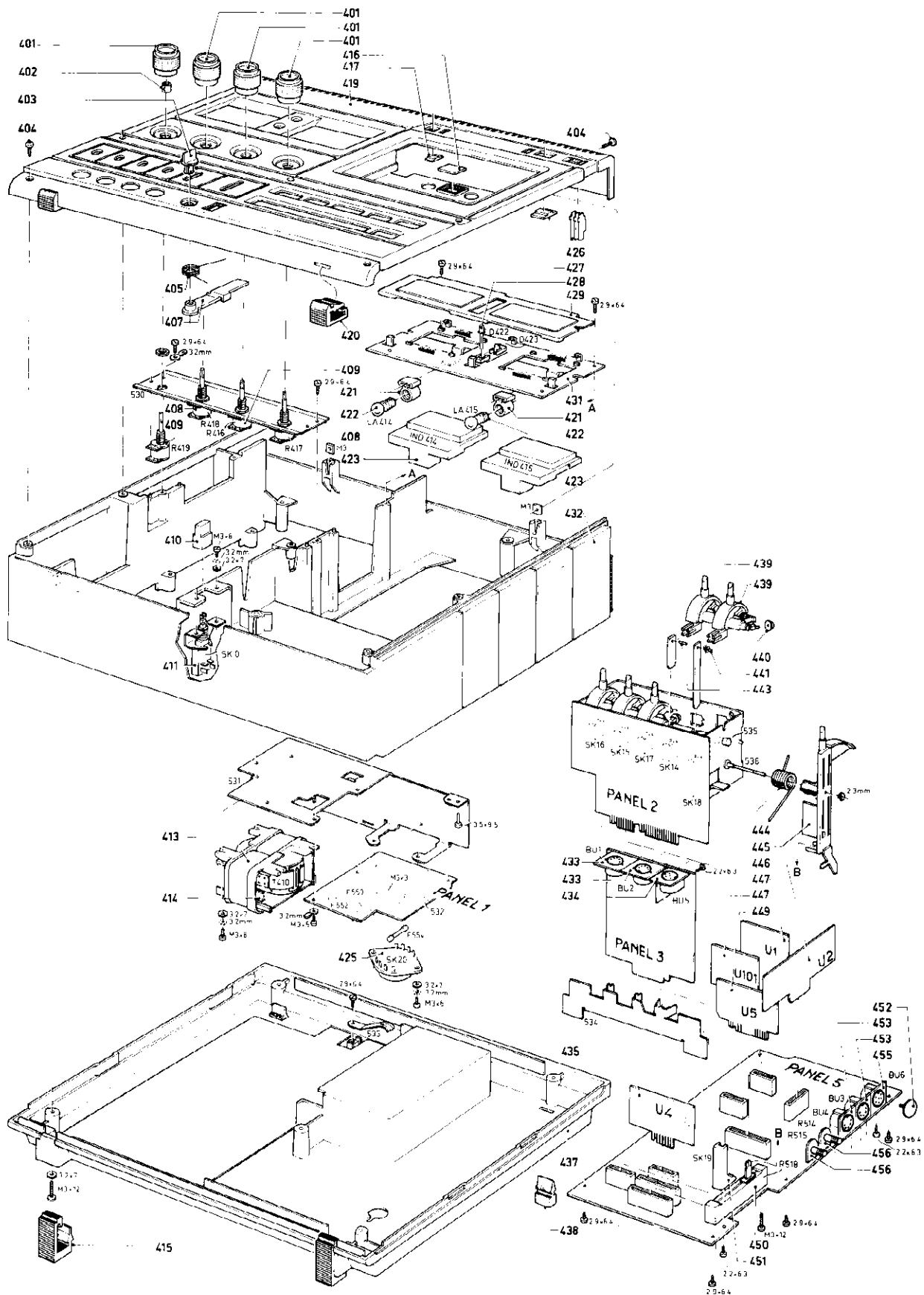


Fig. 7

10614 F6

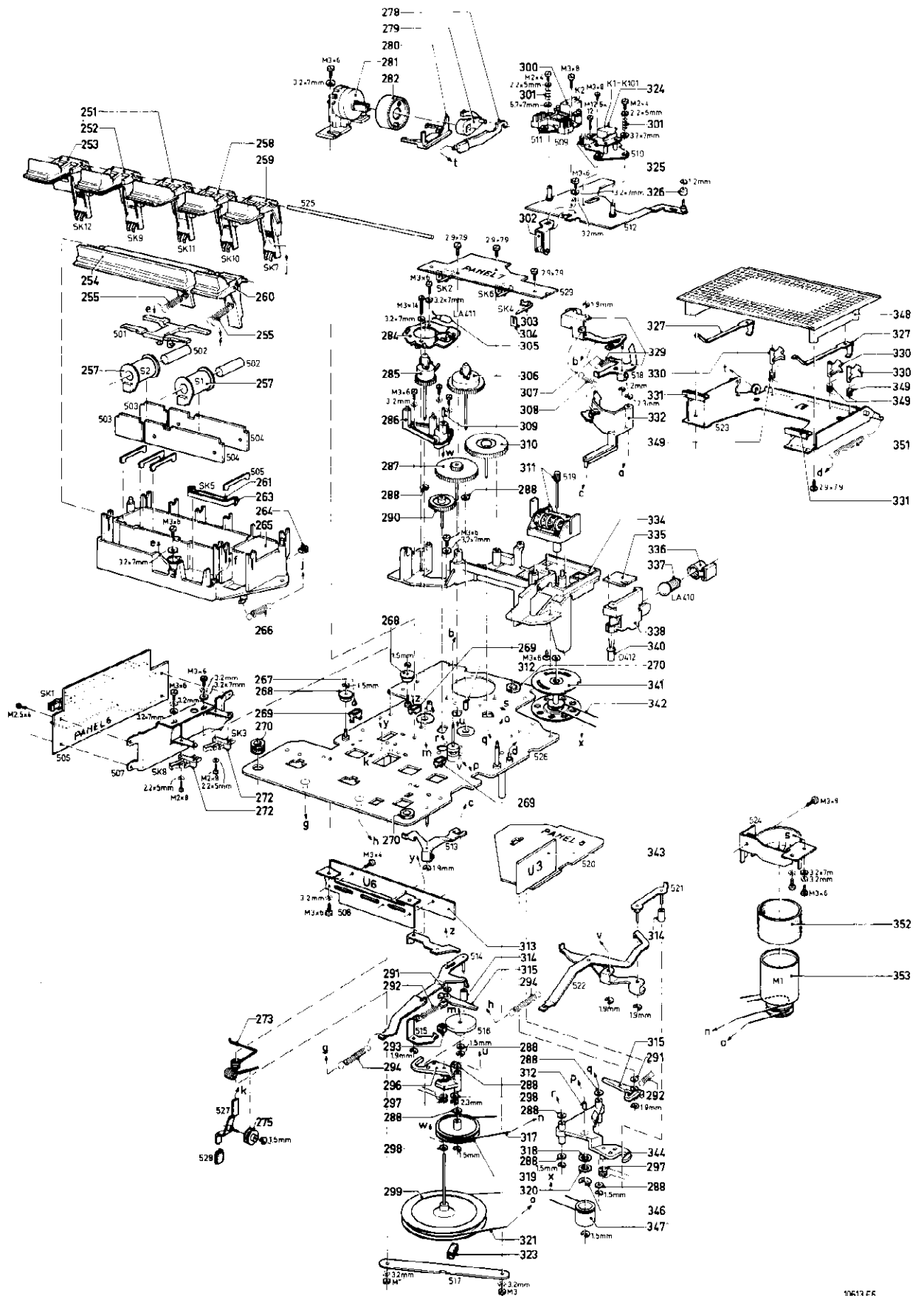


Fig. 8

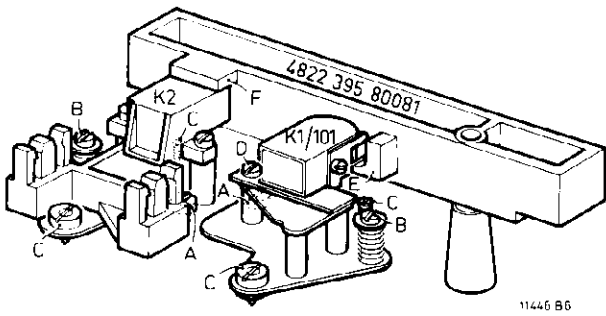


Fig. 9

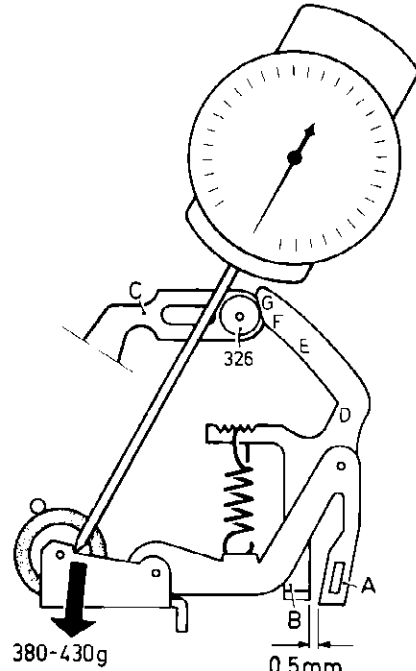


Fig. 10

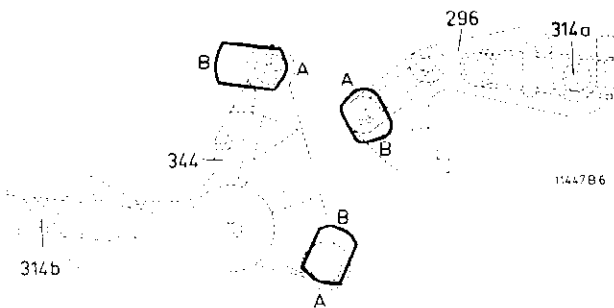


Fig. 11

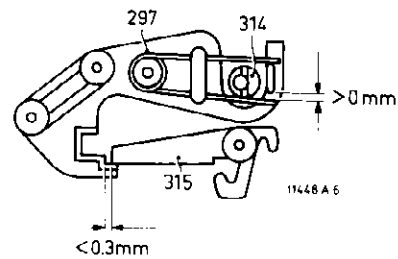


Fig. 12

251 4822 411 50428
 252 4822 411 50427
 253 4822 411 50426
 254 4822 411 50425
 255 4822 492 31344

 257 4822 157 30202
 258 4822 411 50429
 259 4822 411 50431
 260 4822 411 50424
 261 4822 492 62073

 263 4822 492 62072
 264 4822 466 90835
 265 4822 464 50055
 266 4822 492 31344
 267 4822 520 40044

 268 4822 532 60635
 269 4822 256 90191
 270 4822 325 50113
 272 4822 278 90303
 273 4822 492 40673

 275 4822 528 80662
 278 4822 403 50957
 279 4822 403 50955
 280 4822 403 50956
 281 4822 528 20206

282 4822 450 80512
 284 4822 403 50953
 285 4822 528 20205
 286 4822 520 10378
 287 4822 528 90263

 288 4822 532 50692
 290 4822 528 90264
 291 4822 532 51025
 292 4822 492 31345
 293 4822 403 10145

 294 4822 492 31347
 296 4822 403 50963
 297 4822 492 40674
 298 4822 532 50689
 299 4822 528 80664

 300 4822 249 40082
 301 4822 492 51169
 302 4822 403 40077
 303 4822 492 40672
 304 4822 403 50951

 305 4822 134 40032
 306 4822 528 20204
 307 4822 492 31348
 308 4822 492 31346
 309 4822 520 30352

310 4822 528 90265
 311 4822 349 50086
 312 4822 520 30352
 313 4822 214 30401
 314 4822 532 60636

 315 4822 417 50087
 317 4822 358 30205
 318 4822 532 51027
 319 4822 528 80661
 320 4822 532 51026

 321 4822 358 30207
 323 4822 403 50952
 324 4822 249 10092
 325 4822 249 40082
 326 4822 532 51028

 327 4822 492 40671
 329 4822 403 40075
 330 4822 403 50954
 331 4822 403 10144
 332 4822 417 50088

 334 4822 464 50054
 335 4822 466 70305
 336 4822 255 10007
 337 4822 134 40326
 338 4822 256 90192

340 4822 130 30922
 341 4822 528 60099
 342 4822 358 30206
 343 4822 214 30406
 344 4822 403 50959

 346 4822 530 70125
 347 4822 528 80663
 348 4822 443 60548
 349 4822 492 40676
 351 4822 492 31343

 352 4822 532 60619
 353 4822 361 20135

REGLAGES MECANQUES ET VERIFICATIONS

Instruments de mesure requis:

- Gabarit de réglage 4822 395 80081
- Dynamomètre 50...500 gr. 4822 395 80028
- Cassette d'essai de friction 4822 395 30054

A. Réglages des têtes

a. Hauteur de la tête enregist./repro. (fig. 9)

- La hauteur de cette tête a été réglée exactement à l'usine. Il est donc conseillé de ne toucher en aucun cas aux deux vis C.
- Glisser le gabarit (4822 395 80081) au-dessus du cabestan et le maintenir à l'horizontale sur les points d'appui.
- Tourner la vis A de façon que le guide-bande inférieur de la tête se place exactement contre la came E.

b. Azimuth de la tête enregist./repro.

- Brancher les deux pistes en parallèle sur le millivoltmètre.
- Positionner l'appareil sur "reproduction" avec une cassette d'essai d'azimut (une TC-QFR, par exemple).
- Par la vis D, régler la tension de sortie au maximum. Le signal ne doit pas varier de plus de 1,5 dB (si les écarts sont supérieurs à 1,5 dB, le défilement de bande devra être contrôlé).

c. Hauteur de la tête d'enregistrement

- La hauteur est réglée exactement en usine. Il est donc fortement conseillé de ne pas toucher aux deux vis C.
- Faire glisser le gabarit (4822 395 80081) sur le cabestan et le maintenir à l'horizontale sur les points d'appui (fig. 9).
- Tourner la vis A pour que la partie supérieure de la tête d'effacement soit en parallèle avec la came F.

Remarque:

Après le réglage mécanique des têtes, procéder aux réglages électriques suivants:

- a. La sensibilité de reproduction et les indicateurs
- b. Courant de pré-magnétisation
- c. Sensibilité d'enregistrement
- d. Courbe de fréquence

B. Réglage du galet presseur (fig. 10)

- a. La force de pression contre le cabestan doit être de 380-430 gr. A mesurer comme suit:
 - Positionner l'appareil sur "reproduction" et y placer une cassette quelconque.
 - Repousser le galet presseur avec le dynamomètre sur le point indiqué, alors que la touche de démarrage est maintenue enfoncée (nécessaire à cause du dispositif automatique de fin de course).
 - Faire lentement revenir le galet presseur avec le dynamomètre vers le cabestan.
 - Dès que le galet presseur commence à toucher le cabestan, il faut lire l'affichage sur l'instrument de mesure.
 - La force du galet presseur pourra être ajustée en déplaçant le ressort derrière une autre came.

- b. En position "reproduction", le jeu entre la languette A et la B, doit s'élever à env. 0,5 mm. A régler en courbant la languette A (fig. 10).
- c. Lorsque l'appareil n'est pas enclenché, le galet 326 doit être appuyé contre le côté D, mais être dégagé du côté E (fig. 10).
En position "reproduction", le galet doit appuyé sur les côtés G ou F.
A régler en courbant la languette C.

C. Vérification de la friction de bobinage et de la contre-friction

Positionner sur "reproduction" avec une cassette d'essai de friction (4822 395 30054) dans l'appareil.

- La friction de bobinage doit se situer entre 35 et 46 grcm.
- La contre-friction doit se situer entre 3 et 6 grcm.

D. Points de vérification dans le système de bobinage

Afin d'éviter le bruit mécanique des roues dentées (entrechoquement) et afin que les engrenages prennent bien, il faudra effectuer les contrôles suivants:

1. Pour chaque fonction de l'appareil, les leviers de bobinage 296 et 344 doivent être poussés à fond jusqu'au bord des trous dans la platine de montage.
 - Enlever la poulie 319.
 - Placer une cassette quelconque dans l'appareil.
 - Positionner successivement l'appareil sur "STOP"- "START"- "REC"- "PAUSE", les deux leviers doivent être poussés à fond en A (fig. 11).
 - En position "WIND", le levier de bobinage 296 doit être poussé à fond en B et le levier 344, en A.
 - En position "REWIND", le levier 344 doit être poussé à fond en B et le levier 296, en A.
 - Au besoin, les "butées" peuvent être réglées à l'aide de la broche excentrique 314a pour le levier 296 et de la broche 314b, pour le levier 344.
2. Les deux ressorts 297 doivent être soulevés de leur came de butée, tant en position de repos qu'en position de fonctionnement (fig. 12). A régler par les broches excentriques 314, après quoi, il faudra vérifier D,1.
3. Le jeu entre le levier 296 et la tige 315a et entre le levier 344 et la tige 315, doit être au maximum de 0,3 mm. Si ce n'était pas le cas, remplacer la tige ou le levier.
4. Les leviers de bobinage ne doivent être déverrouillés que dans la dernière phase de "WIND" et "REWIND". A régler par les languettes de l'étrier 514 ou 522 qui assurent que la tige 315 soit repoussée (fig. 12).
5. La distance entre la poulie de moteur et la poulie 319, doit être de $48,2 \pm 0,3$ mm, du centre au centre. A régler en faisant glisser l'étrier de moteur 524 sur la plaque de montage.
Les gorges de la poulie du moteur et de la poulie 319, doivent être à hauteur égale dans les limites de 0,3 mm.

ENTRETIEN ET INSTRUCTIONS POUR LE GRAISSAGE

Il est conseillé de procéder au nettoyage de l'appareil et d'en lubrifier les points principaux après 500 heures de fonctionnement.

Nettoyage à l'alcool ou à l'alcool à brûler

- Tête d'effacement
- Tête enregistr./lecture
- Courroies
- Cabestan
- Galet presseur
- Plateaux à bobine
- Patins

Pour la lubrification

- Huile universelle (All purpose oil - 4822 390 10048)
Paliers des galets-presseurs 329, 268, 326, 275, cabestan 299, points de rotation des étriers
- Calypsol (4822 390 20003)
Butée de volant 323, coussinets à billes 269
- Graisse aux silicones (4822 390 20023)
Pour le graissage des pièces en synthétique.

REGLAGES ELECTRIQUES ET MESURES

Instruments requis:

- Générateur BF
- Millivoltmètre AC
- Instrument de mesure du pleurage et scintillement
- Multimètre
- Oscilloscope

CONDITIONS GENERALES DE MESURE

Les règles suivantes sont en vigueur sauf indication expresse:

- Température ambiante: 20 à 25 °C
- DNL et Dolby non enclenchés

Remarque:

Démagnétisation: pour les réglages ou mesures à effectuer à la bande, les têtes et les guide-bande doivent être démagnétisés. Un magnétisme rémanent puissant peut irrémédiablement abîmer les cassettes et affecter le rapport signal/bruit et la gamme de fréquence.

A. Réglage de la tension d'alimentation

- La tension d'alimentation A1 est réglable à 15 V ($\pm 0,1$ V) par R551 sur la platine imprimée. La tension d'ondulation doit être de ≤ 1 mVeff.
- La tension d'alimentation B est réglable à 10 V ($\pm 0,1$ V) par R550 sur la platine d'alimentation. La tension d'ondulation doit être de $\leq 2,5$ mVeff.

B. Réglage de la vitesse de défilement

- a. Avec l'instrument de mesure du pleurage et scintillement
 - Brancher l'appareil à l'instrument de mesure.
 - Positionner l'appareil sur "reproduction" avec une cassette de 3150 Hz (8945 600 14701).

- A l'aide de R467 sur la platine de réglage du moteur (U3), régler la vitesse. Tolérance maximum admissible: 1,5 %.
- La valeur du pleurage pourra aussi être lue. Elle doit au maximum être de 0,15 %.

b. Avec le cassette service set

- Brancher l'appareil à travers un amplificateur au cassette service set.
- Positionner l'appareil sur "reproduction" et placer une cassette de 50 Hz du cassette service set.
- A l'aide de R467 sur la platine de réglage de moteur (U3) régler pour une déviation minimum sur l'indicateur d'essai.

C. Réglage de la sensibilité de reproduction et des indicateurs

a. A l'aide du générateur BF

- Appliquer un signal de 175 mV/333 Hz à travers une résistance de 20 k Ω à la douille de mesure BU6 point 4/3 (5/3).
- Placer une cassette vide dans l'appareil.
- L'appareil sur "start".
- Régler R506 (R507) pour que la tension sur BU6, point 2/3 (1/3) soit de 580 mV.
- A cette tension de sortie, les indicateurs doivent afficher 100 % ; à régler à l'aide de R504 (R505).

b. A l'aide d'une cassette d'essai TC-QFR

- Reproduire un signal de 333 Hz- 0 dB de la cassette d'essai.
- Régler R506 (R507) pour que la tension sur BU6, point 2/3 (1/3) soit de 650 mV.
- A cette tension de sortie, les indicateurs doivent afficher +1,2 dB; à régler par R504 (R505).

Attention:

Le réglage dont il est question ci-dessus est valable pour une cassette d'essai TC-QFR ayant un niveau d'enregistrement de 25 mM/mm.

Avec une cassette d'essai ayant un niveau d'enregistrement de 22 mM/mm (une cassette à niveau Dolby, par exemple), la tension de sortie sur le point 2/3 (1/3) de BU6, doit être de 580 mV et les indicateurs doivent afficher 0 dB.

D. Courbe de reproduction et de fréquence

Remarque:

Vérifier au besoin les réglages de l'azimuth et de la phase de la tête enregistr./repro.

- Au passage de la cassette d'essai TC-QFR, les fréquences doivent se situer entre 40 et 12.500 Hz, dans les limites du graphique de la fig. 14 (SK18 en position "Cr02" ou "AUTO").

E. Réglage de la sensibilité d'enregistrement

a. Avec bande au Cr02

- Positionner sur "enregistrement" avec cassette TC-QR (8945 600 12901). En cas de moindres exigences qualitatives, il pourra aussi être fait usage de cassette "chromium" de bonne qualité.
- Commande d'enregistrement R416, commande d'équilibre R417 en position médiane, commutateur de bande SK18, sur Cr02.

- Le courant de prémagnétisation des deux voies est à régler à $400 \mu\text{A}$ (valeur d'orientation), ce qui correspond à une tension de 8 mV à mesurer le point 4/3 (5/3). A régler à l'aide de L534 (L535).
- Injecter un signal de 333 Hz sur BU3, point 3/2 (5/2) pour que la tension sur BU6, point 2/3 (1/3) soit de 580 mV (les indicateurs doivent afficher 100 %).
- A l'aide de R510 (R511) régler le signal B.F. sur le point 4/2 (5/2) de BU6 sur 2,5 mV (désenclencher la prémagnétisation pendant ce temps).
- Procéder à un enregistrement et le reproduire.
- La tension sur le point 2/3 (1/3) de BU6 doit être de $580 \text{ mV} \pm 0,5 \text{ dB}$. Dans la négative, élever ou baisser par R510 (R511) le signal de 333 Hz d'autant de dB selon que le signal de sortie soit trop haut ou trop bas (par rapport à 580 mV).

b. Avec bande Fe2O3

- Placer une cassette d'essai 8945 600 11101 ou cassette normale au Fe2O3 de bonne qualité dans l'appareil.
- Suivre la même procédure qu'avec la cassette au CrO2, en réglant cependant avec R508 (R509) sur 2 mV, SK18 étant sur Fe2O3. Ne pas changer le courant de prémagnétisation.

c. Avec bande au FeCr

- Placer une cassette d'essai FeCr ou une cassette FeCr normale de bonne qualité dans l'appareil.
- Suivre la même méthode qu'avec CrO2, mais régler avec R512 (R513) sur 1,5 mV, SK18 étant sur FeCr. Ne pas changer le courant de magnétisation.

F. Réglage du courant de prémagnétisation

Au réglage du courant de prémagnétisation, il faudra pouvoir trouver un compromis entre la gamme de fréquence et la distorsion.

La valeur de référence est de $400 \mu\text{A}$, ce qui correspond à la tension de 8 mV qui est à mesurée entre le point 4 et 3 (5 et 3) de BU6. Position CrO2.

Si le réglage est précis, la courbe de fréquence se présentera telle que en fig. 15 (courbe b); distorsion $\leq 3 \%$.

Si le courant de prémagnétisation est trop faible, la distorsion sera trop importante. La courbe de fréquence aura dès lors l'apparence de la fig. 15, courbe a.

Lorsque le courant de prémagnétisation est trop élevé, les aigus sont trop atténués, voir la courbe en fig. 15, courbe c.

- La prémagnétisation est réglable par L534 (L535).
- Au réglage d'un des canaux l'autre pourrait en être légèrement influencé.

A la commutation de SK18 en position Fe2O3, le courant de prémagnétisation est plus bas d'env. 5,25 dB.

A la commutation de SK18 en position FeCr, le courant sera plus bas d'env. 2,5 dB par rapport à la position CrO2.

G. Mesure de la courbe de fréquence

- Positionner l'appareil sur "enregistrement" et déposer une cassette TC-QR (8945 600 12901). Pour des exigences qualitatives moindres, il peut aussi être fait usage d'une cassette normale de CrO2 de bonne qualité.

- Positionner la commande d'enregistrement R416 au maximum, la commande d'équilibre R417 en position médiane, le commutateur SK18, sur CrO2.
- Appliquer un signal de 333 Hz sur le point 3/2 (5/2) de BU3 (LINE IN). Le choisir élevé au point que sur la douille de mesure BU6, point 2/3 (1/3) 580 mV soient disponibles (maintenir la tension d'entrée constante pendant la mesure).
- Par la commande d'enregistrement R416, faire baisser la tension de sortie sur BU6 jusqu'à 58 mV (moins -20 dB).
- Enregistrer quelques fréquences entre les 30 Hz et les 14 kHz.
- Passer les enregistrements effectués et reproduire les valeurs trouvées dans un graphique. En fig. 14 on verra dans quelles limites la courbe doit se situer (ajuster au besoin le courant de prémagnétisation - voir chapitre F).

Remarque:

La même procédure pourra être suivie pour les courbes de fréquence avec les bandes Fe2O3 ou FeCr, le commutateur de bande SK18 devra cependant être placé conformément aux cassettes utilisées.

H. Réglage du niveau 10 kHz

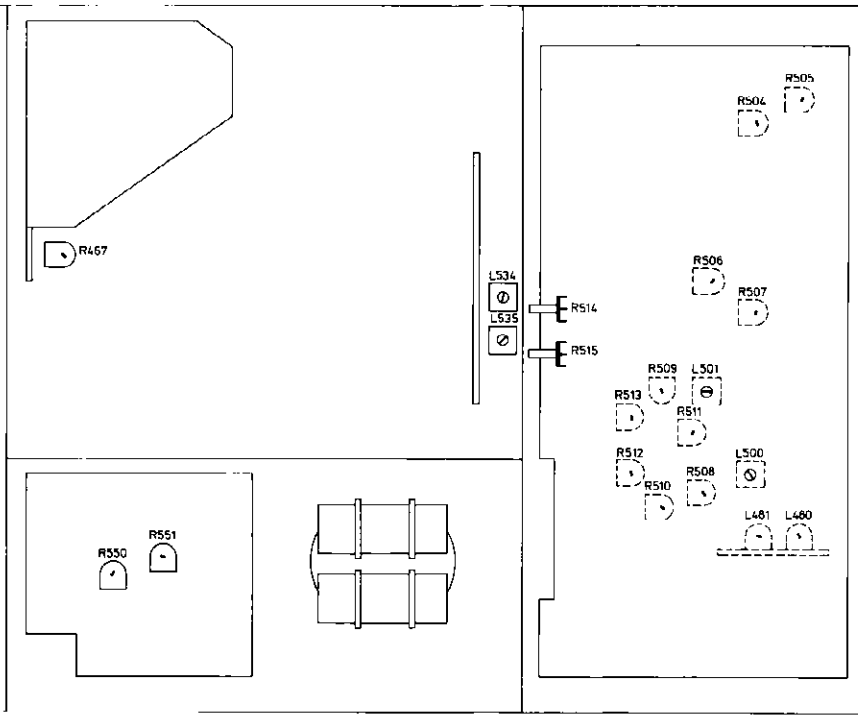
- Positionner sur "enregistrement" avec une cassette quelconque.
- Appliquer un signal de 333 Hz sur le point 3/2 (5/2) de BU3 (LINE IN).
- "Désenclencher" la prémagnétisation.
- Grâce à la commande d'enregistrement R416, régler le signal pour que la tension sur la douille BU6, point 4/3 (5/3), soit de 0,244 mV.
- Régler le générateur BF sur 10 kHz avec amplitude inchangée.
- A l'aide de L500 (L501) régler la tension sur BU6 jusqu'au niveau de +13,5 dB.

I. Ajustage du filtre de 19 kHz

- Positionner sur "enregistrement" avec une cassette quelconque.
- Appliquer un signal de 1 kHz à une entrée pour que sur BU4, point 3/2 (5/2) 775 mV soient disponibles.
- Faire varier la fréquence vers 19 kHz, la tension d'entrée restant inchangée.
- Grâce à R480 (R481) régler la tension de sortie au minimum ($\leq 14 \text{ mV}$).

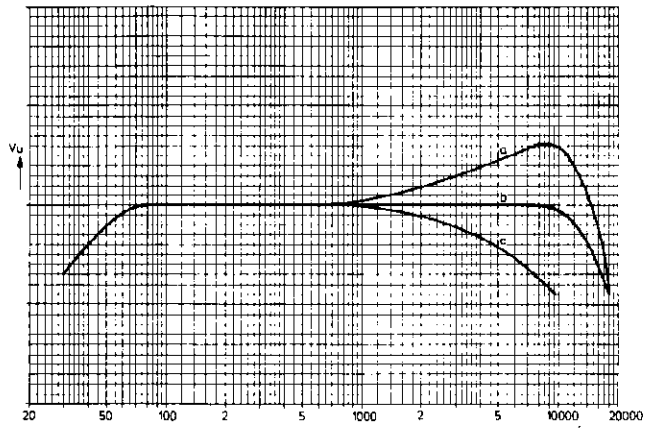
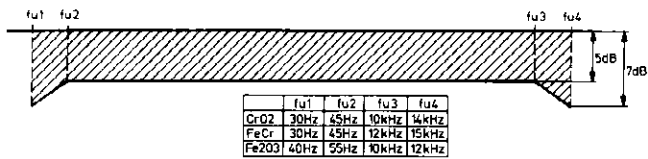
K. Vérification du fonctionnement du "Dolby"

- Positionner sur "enregistrement" avec une cassette quelconque dans l'appareil.
- Appliquer un signal de 10 kHz sur une entrée pour que sur la sortie Dolby, BU6, point 2/3 (1/3) on puisse mesurer 58 mV (SK16 sur "Dolby off").
- Mettre le Dolby en marche.
- Pour une tension d'entrée inchangée, la tension de sortie sur BU6 doit baisser de 5,25 dB ($\pm 1 \text{ dB}$).



11377C12

Fig. 13

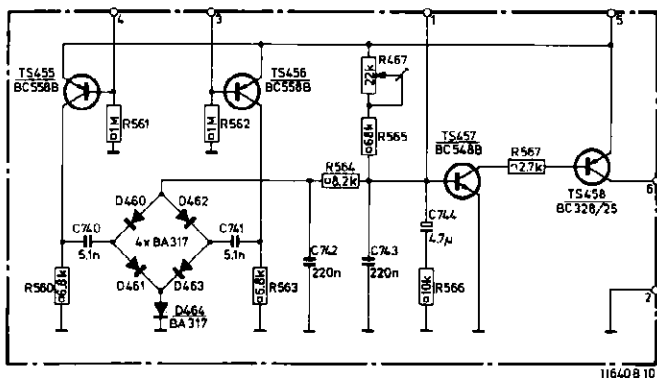


11376A12

Fig. 14

Fig. 15

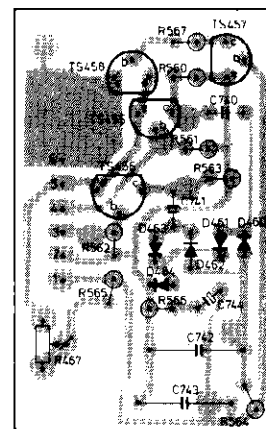
U3 Motor control 4822 214 30406



11640B10

Fig. 16

MISC	C	R
TS457		567
TS458		560
		740
TS455		561
TS456		563
		741
D460		562
D461		562
D463		562
D462		562
D464		562
		505
		566
		744
		742
		467
		743
		564

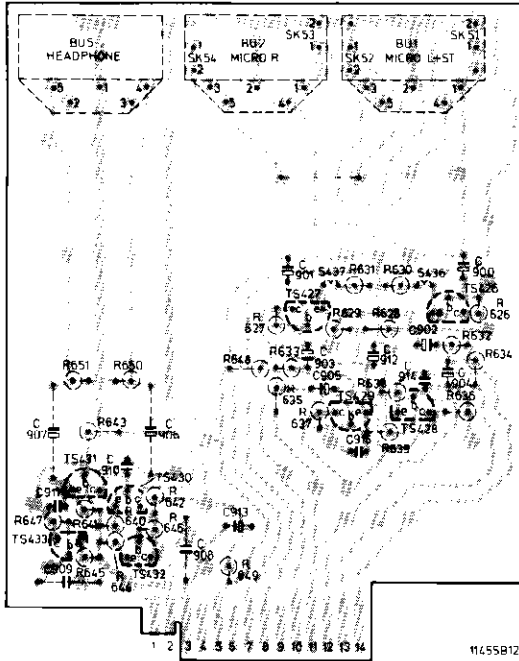


11626A12

Fig. 17

MISC	TS430--TS433	BU5	BU2	TS427,TS437,TS429	BU1	S436	TS428,426
C	907,911,909	910	906	908	913	901,903	905,915,912,914,902,904,900
R	647,651	641,643,650,642	648	627,633,635	629,631	638,628	630,636,632,634,626
R	645	644,640,646	649	647		639	

PANEL 3

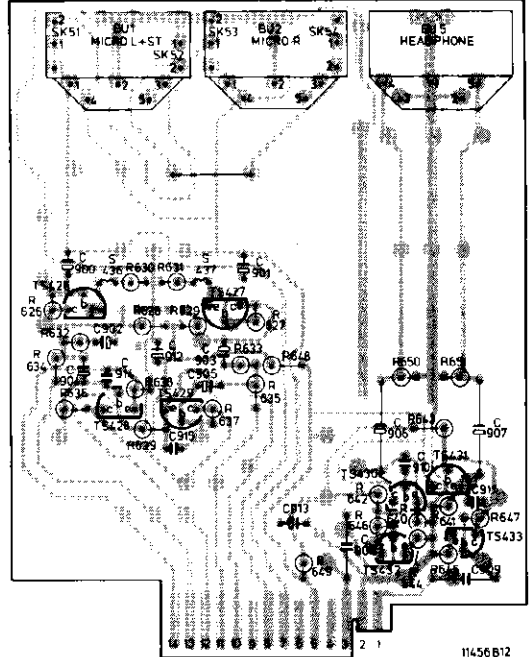


11455B12

Fig. 18

MISC	TS426,428	S436	BU1	TS429	S437	TS427	BU2	BU5	TS430--TS433
C	900	904,902	914,912,915,905	903,901	913	908	905	910	909,911,907
R	626	634	632,636	630	628,638	631	629	635,633	627,648
R								642	650,643,641
R								639	637,649
R								646	640,644
R								648	

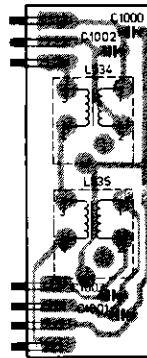
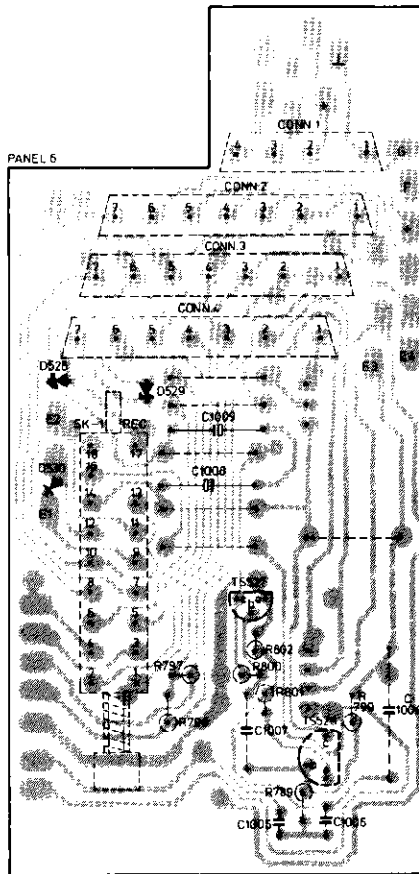
PANEL 3



11456B12

Fig. 19

MISC	C	R
D528	1000	
D529	1002	
	1009	
LS34		
D530	1008	
LS35		
TS527		
	1003	802
	1001	800
		801
TS528	1004	796
	1007	799
		789
	1006	
	1005	



MISC.	CONN13	TS826,826,837,833	D849		TS832,D846,847	TS831,835
MISC.	D840	TS829,830	D848,841	TS836	D842,845,TS834,D844,843,850	
C	726	727	729,733	728	732	735 731 730 734
R	526...536	526...530,532	531	536	535	534 533
	547, 549	537	540 549 547 543,541,545,546	542		548

MISC.	C	R
TS540		
TS542		
TS542		
DS48	814	
TS541	813	
DS47	818	
DS46	812	
DS46	816	
DS44	811	
	810	
	817	
	1023	
	1020	
F553	1024	
	551	
	550	
	1022	815
D545		
F552		
F554		
	1021	

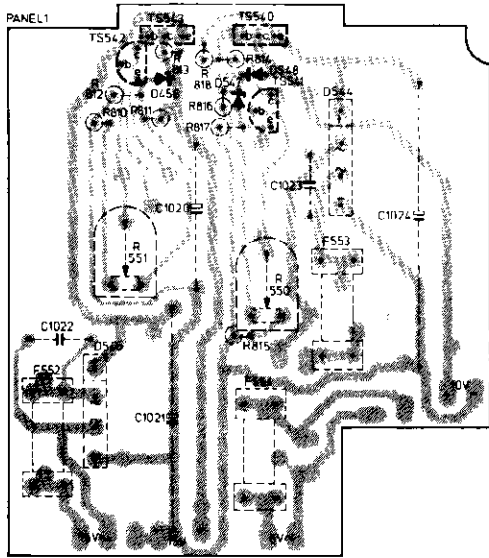


Fig. 21

11631B12

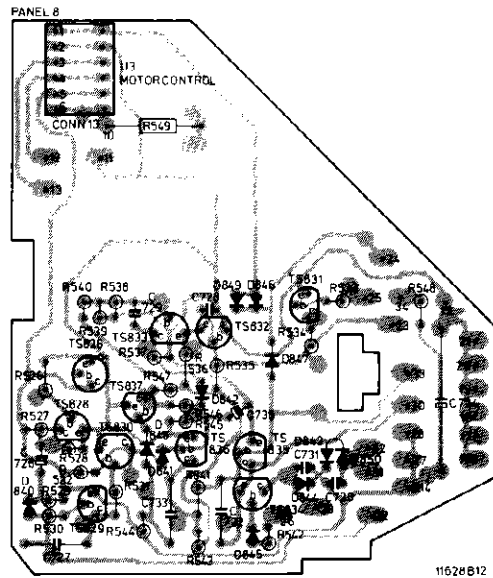


Fig. 22

11628B12

MISC.	SK16	SK15	SK17	SK14	SK18
C			990 991		
R		870 871	872 873		

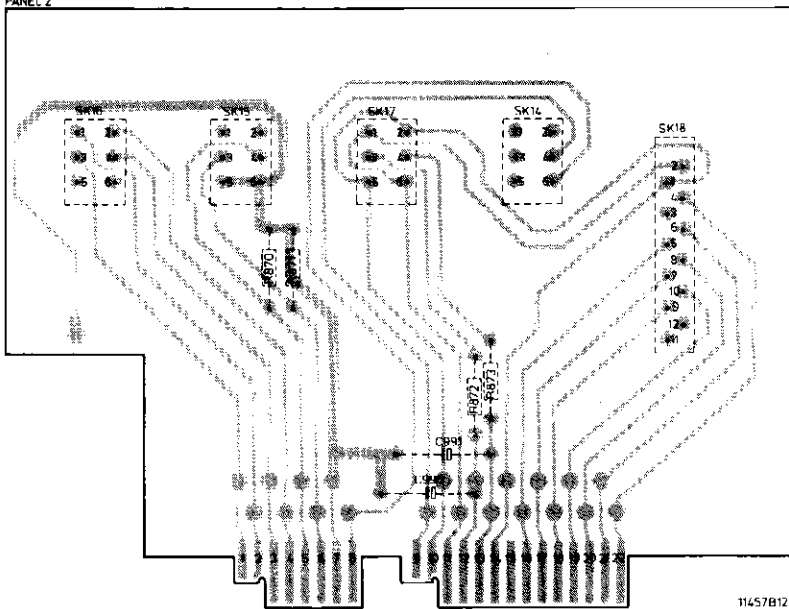


Fig. 23

11457B12

MISC.	TS473	TS472	SK2	TS470	D476	D475	TS471
R	586	584	585	580	581	582	583

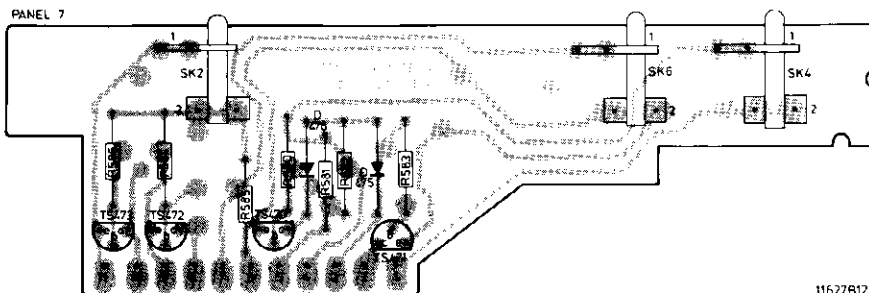
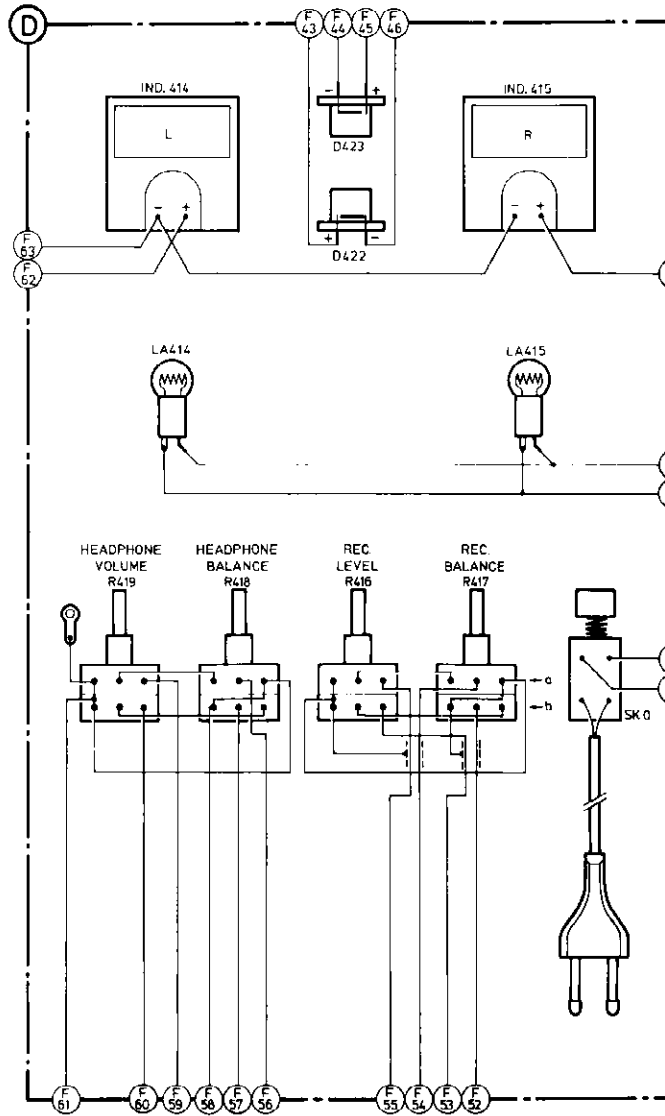
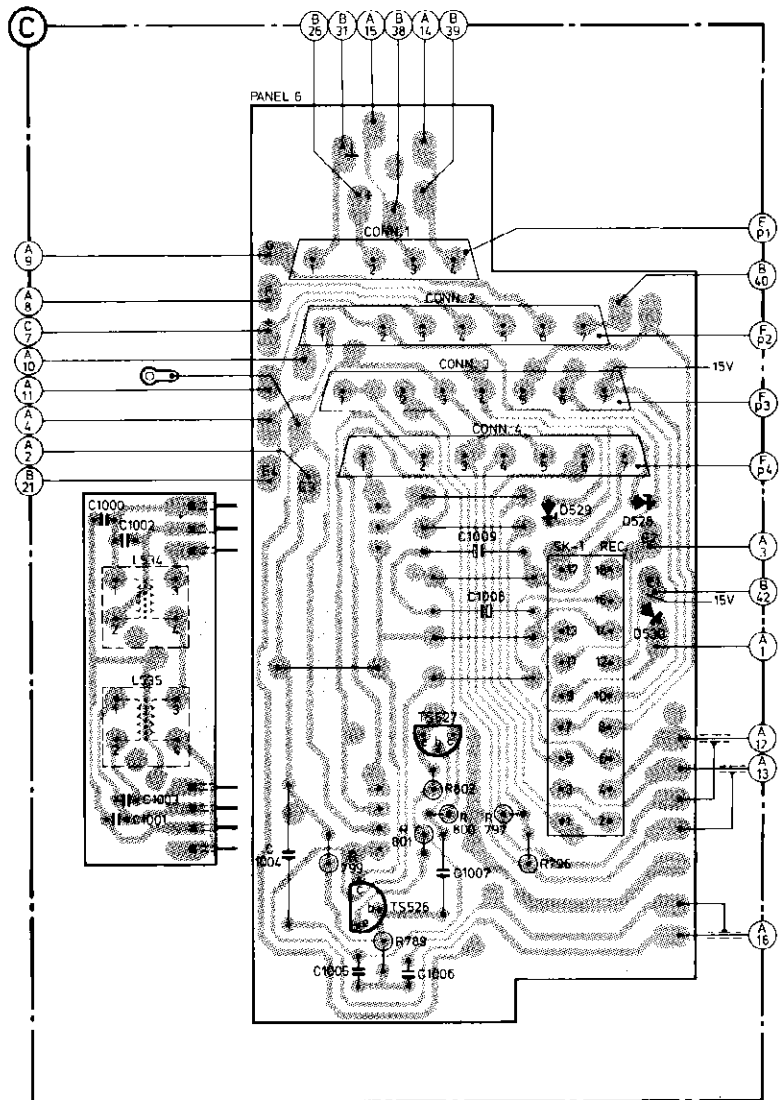
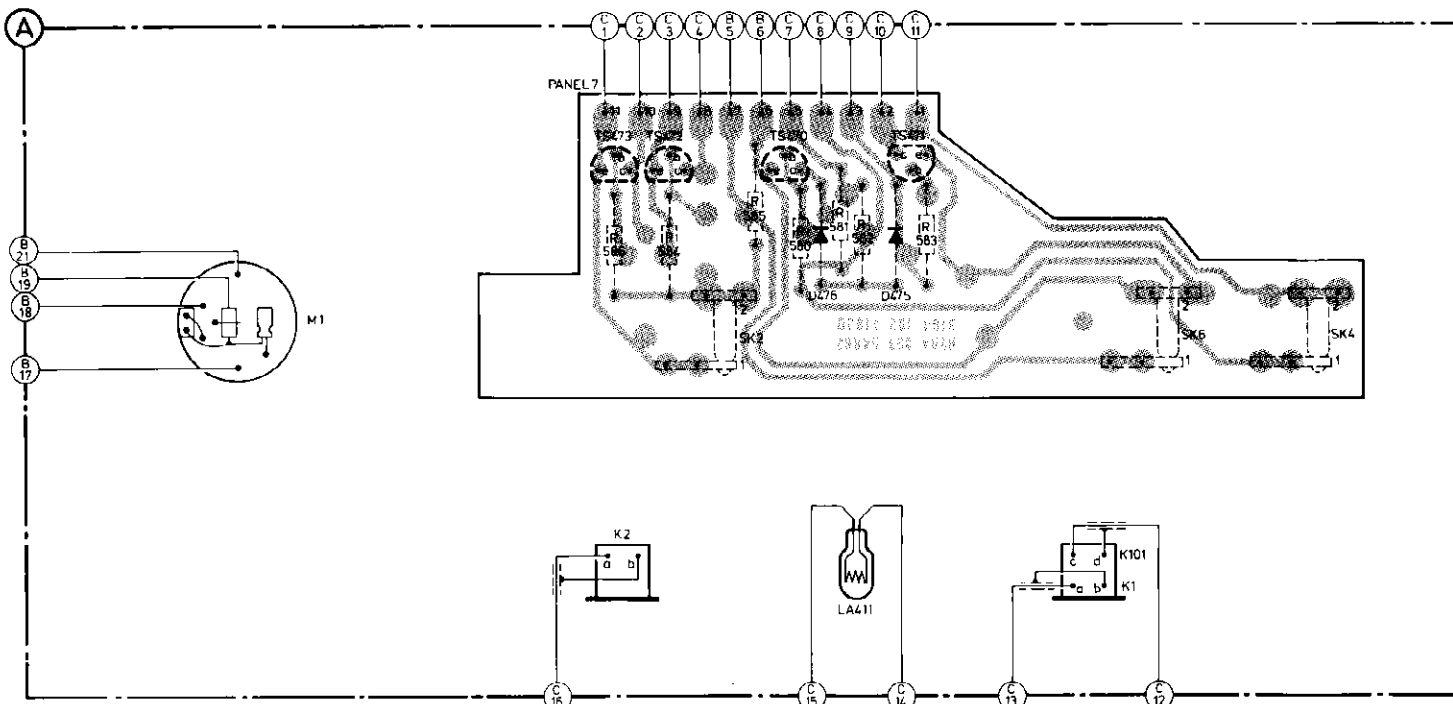


Fig. 24

11627B12

MISC		M1	CONN.1-4	SK-1 TS473	K2 TS472	SK2	TS470,D476,LA411,D475,TS471	K101 1	SK6	SK4					
MISC	L534,535		TS526,527	D529	D528,530		IND414,LA414	D423,422		IND415,LA415,SK0					
C	1000-1003	1004	1005	1006,1007	1009,1008										
R		799	801	789,802,800	797	796	586	584	585	580	581,582,419	583	418	416	417



SK4	PLUG 1 SK7, D840, TS826, D848, TS828 - 837, SK10, D849, 841 - 847, 850	SK11	SK9	SK12, LA410, D412, RE2	SK5, RE1	SK8, SK3	MISC.
ND415, LA415, SK0	F553, D544, TS540, 541, D548	F554, D547, TS531, D456, TS545, 542, D545	F552	T410	SK20	F1	MISC.
	726 727	729, 733, 1024, 732, 728	735, 1023, 731	730, 1020, 1021	734, 1022		C
	526 532, 549	536 - 540, 572, 541 - 547, 535, 550, 534, 814 - 818, 533, 571, 551, 810 - 813, 548	573		570		H

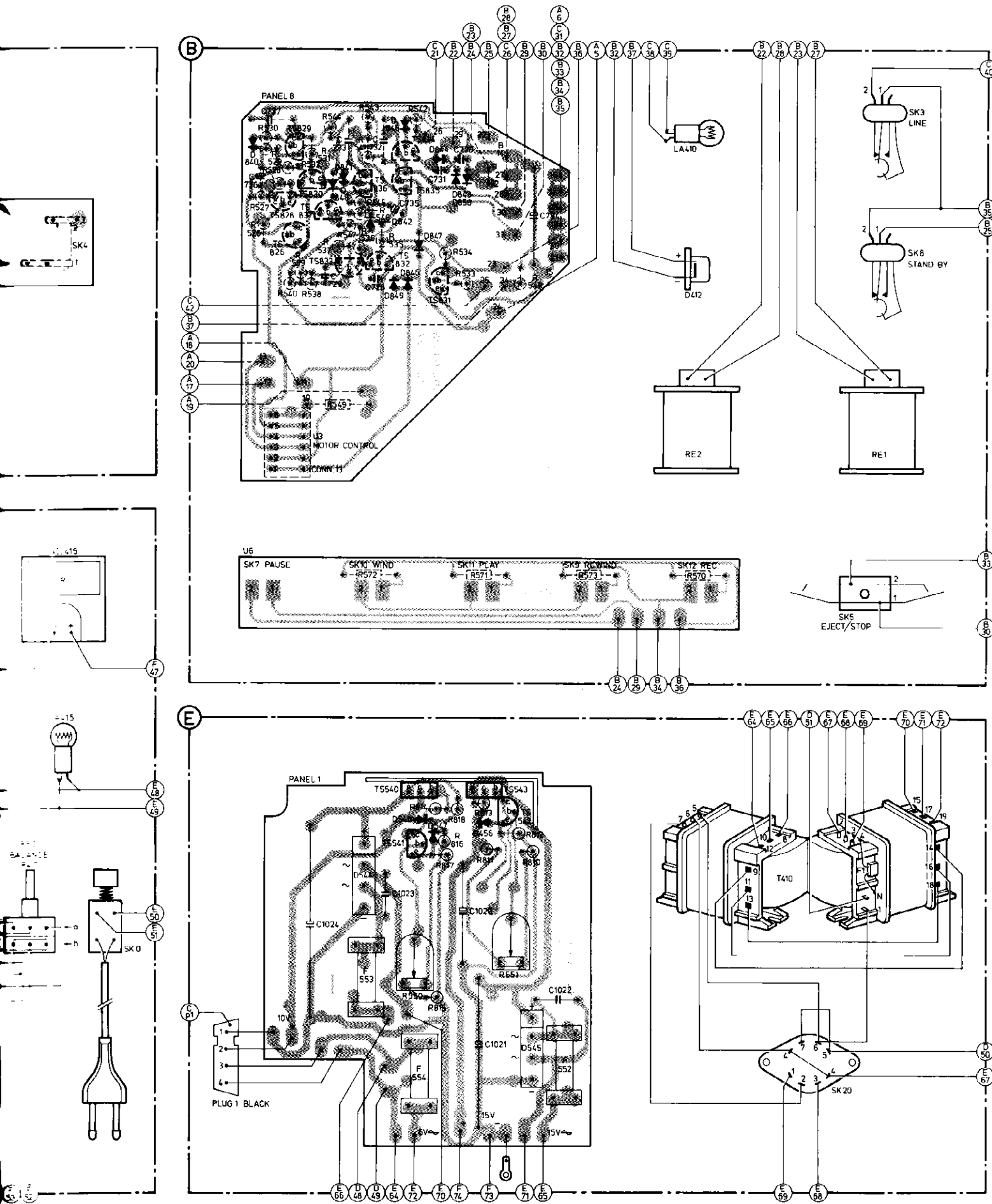
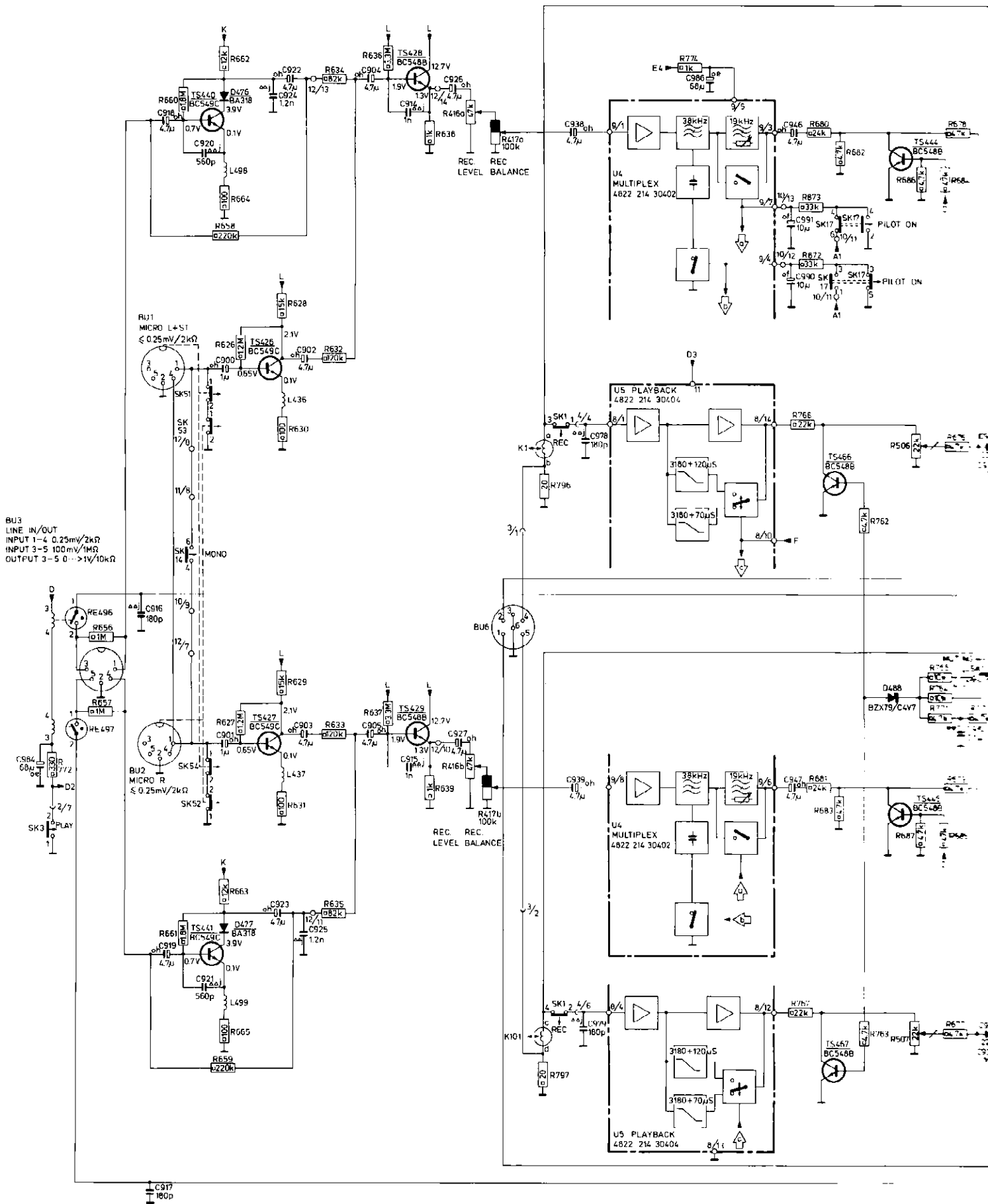


Fig. 25

MISC	L496.497.RE496.497 SK3	BU1.2	TS440.441.L498.499.D476.477.TS426.427.L436.437	TS428.429	BU6	K1.101	U4.5	TS466.467.D488.489	TS444.445				
C	984	916..921	900.901	922.925	902..905	915.914	926.927	938.939	978.979	986	946.947	990.991	934.93
R504...875	656.657	660.661.654.659.626.627.662..665.628..635	638.639	416a.b.417a.b	796.797	774	766.767.672.673.680..683.762..765.684..687	676.679	406.547				
R656..875	772												



TS444 445	U1101	TS446 447	D482 485 TS448 449 IND414 415	D478 481	TS454 455 450 451 456 457 L500 501 U2 TS452 453 458 459	SK15 D486 487 TS468 469 442 443 460 461 D423 TS462 463	987 928 929
934 937 982 930 931 940 941 952 953 954 957			958 959	942 945 948 951 960 961 964 967 932 933 962 963 968 971	972 975 980 981	668 673 508 511 666 667 514 515 419	
506 507			504 505		674 675		
643 762 785 684 687	676 679 770 771 692 693 702 707		708 711	688 691 694 701 712 719 734 737 720 723 726 729 732 733 738 741 724 725 730 731 748 751 870 871		752 753 775 742 743 776 754 757 744	

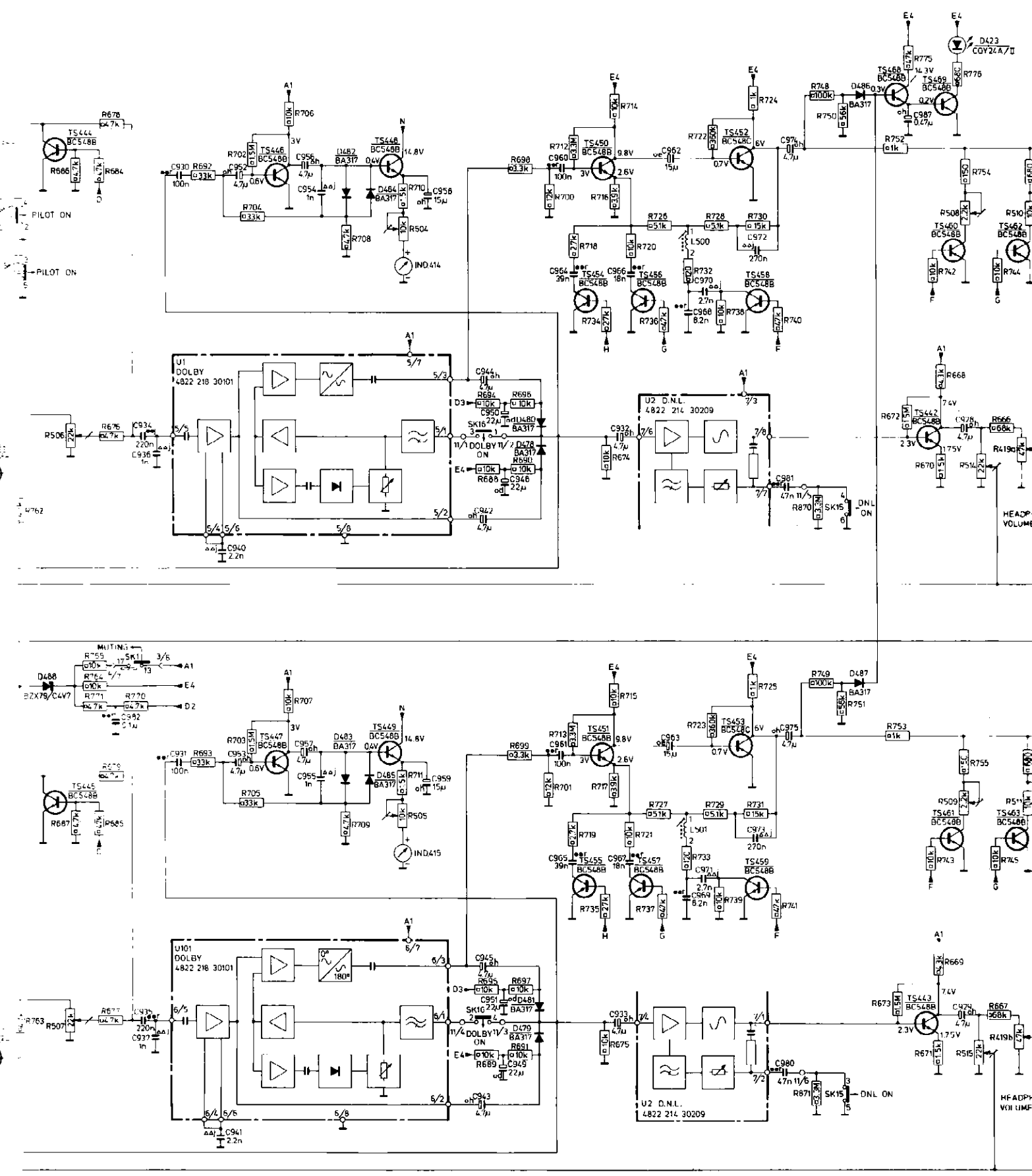
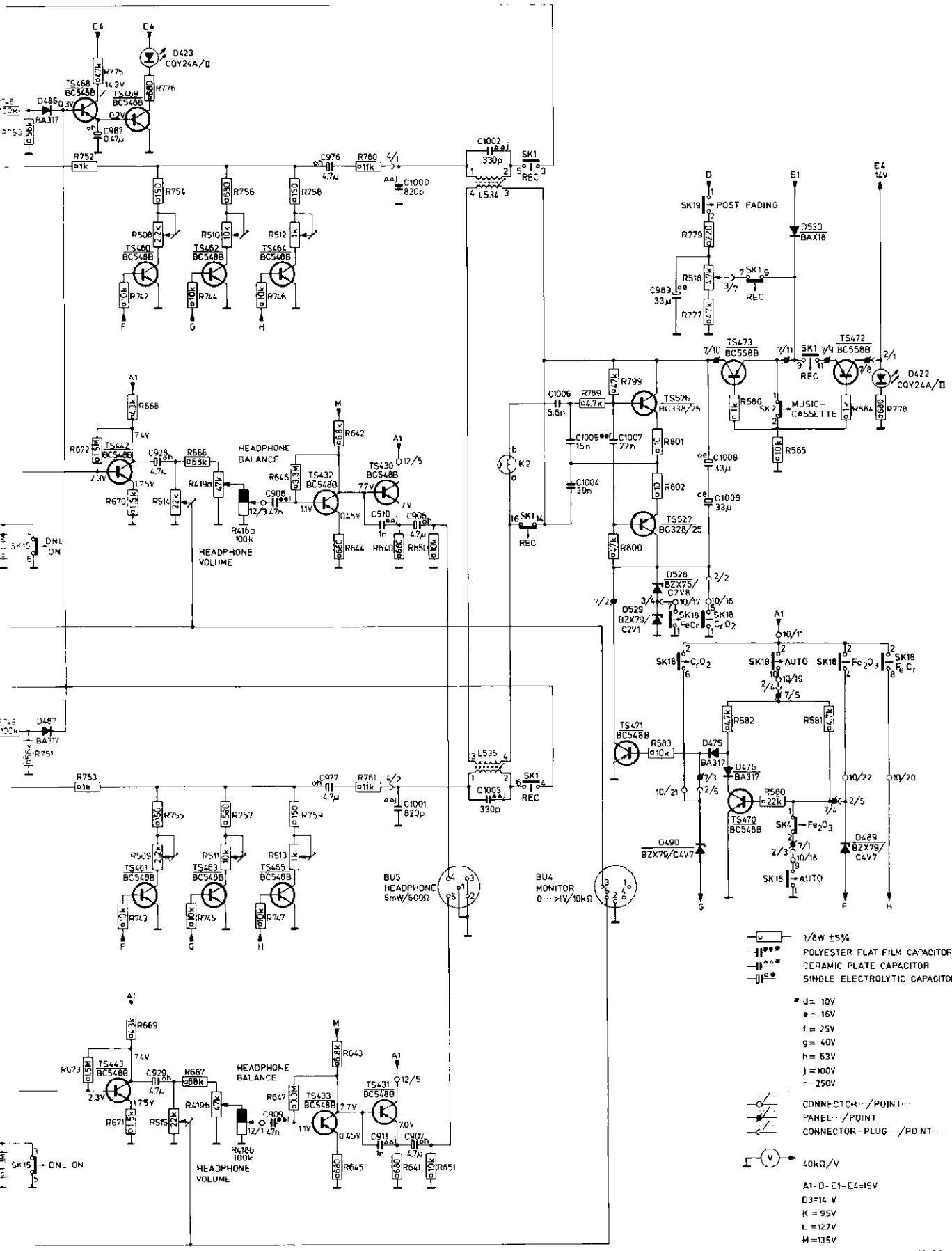


Fig. 26

SK15	D485	487	TS468	469	442	443	460	461	D423	TS462	465	TS430	433	BU5	LS34	535	K2	BU4	TS471	526	527	0528	529	490	475	476	TS473	470	D530	D489	TS472	D422	
	987	928	929				908	909	976	977	910	911	1000	906	907	1001	1002	1003	1004	1007		969	1008	1009									
	668	673	508	511	666	667	514	515	419	a	b	418	a	512	513	642	547	640	641	650	651	584	518	582	586	580	585	581	584				
	752	753	775	742	743	776	754	757	744	747	758	759	760	761								789	799	802	779	777						778	



- 1/8W ±5%
- POLYESTER FLAT FILM CAPACITOR
- CERAMIC PLATE CAPACITOR
- SINGLE ELECTROLYTIC CAPACITOR
- d = 10V
- e = 16V
- f = 25V
- g = 40V
- h = 63V
- j = 100V
- r = 250V
- CONNECTOR.../POINT...
- PANEL.../POINT
- CONNECTOR-PLUG.../POINT...
- 40kΩ/V
- A1-D-E1-E4=15V
- D3=14V
- K=95V
- L=127V
- M=135V
- N=148V

MISC	D412	TS831,826	TS828	T410	F552	D840,545	SK8	TS832	TS829,833	TS830	D841,842	TS837	D848	D491																										
MISC	SK0	SK20	SK12,11,10,9	F1	F554,553	LA414,415,410,411	D544	TS543,540	D456,547,548																															
C					726			727,728	729					735																										
C						1023	1022		1021	1024		1020	734	985	912	913																								
R	548	533	534	526	570		527	571	528	572	535	529	573	530	536	531	537	538	540	539	532		547	546																
R																										814	813	818	812	817	811	551	810	816	550	815	773	648	649	780

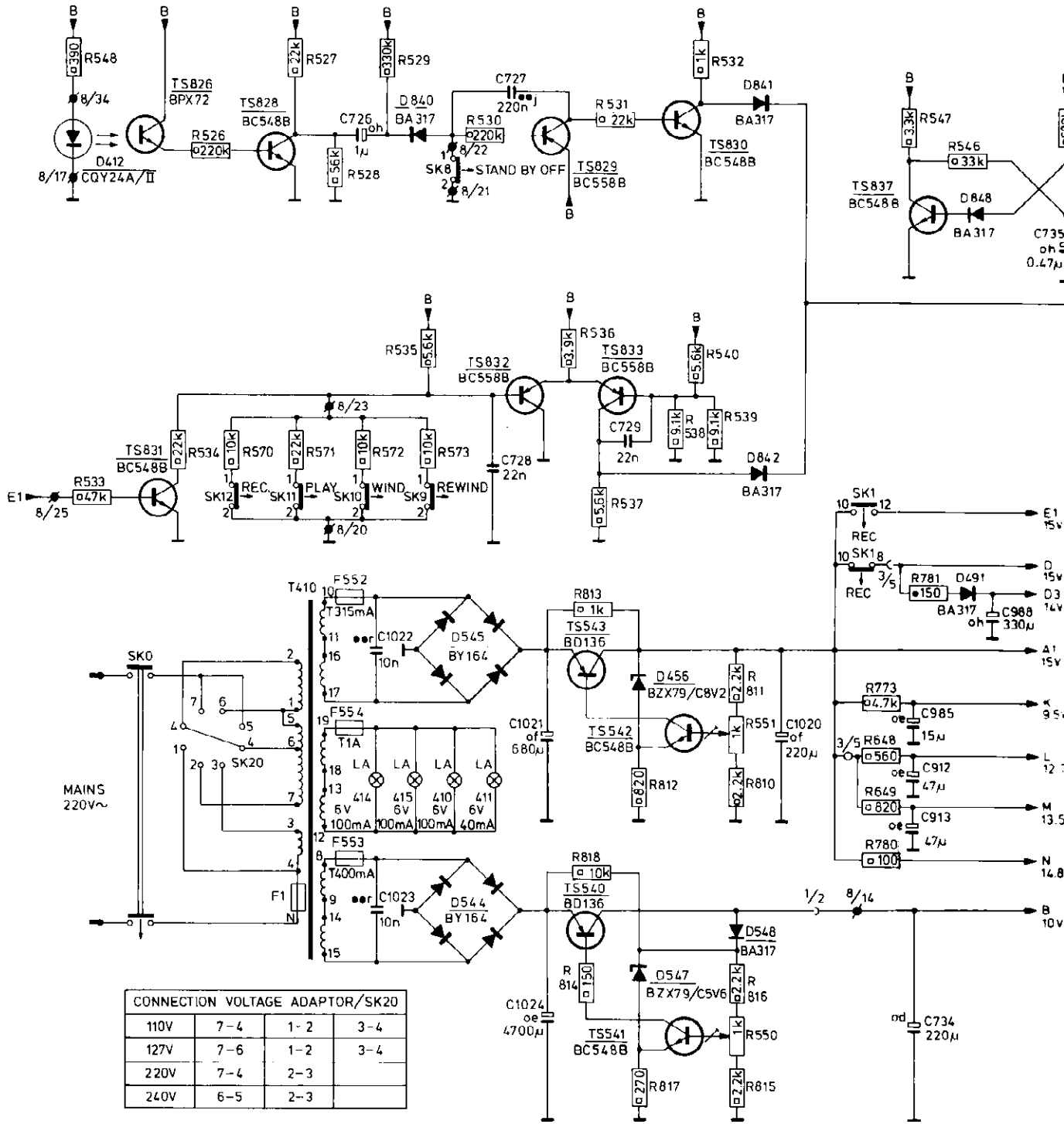


Fig. 27

TS837	D848 D491	TS836	D845	RE2	TS834 D844, 847	TS835 RE1	D849,846, 843,850
	735	733	731	M1	SK5	SK6	SK7
	734 985	912 913			732	730	
	547 546		544 545	543 542	541		
	773 648 649 780						

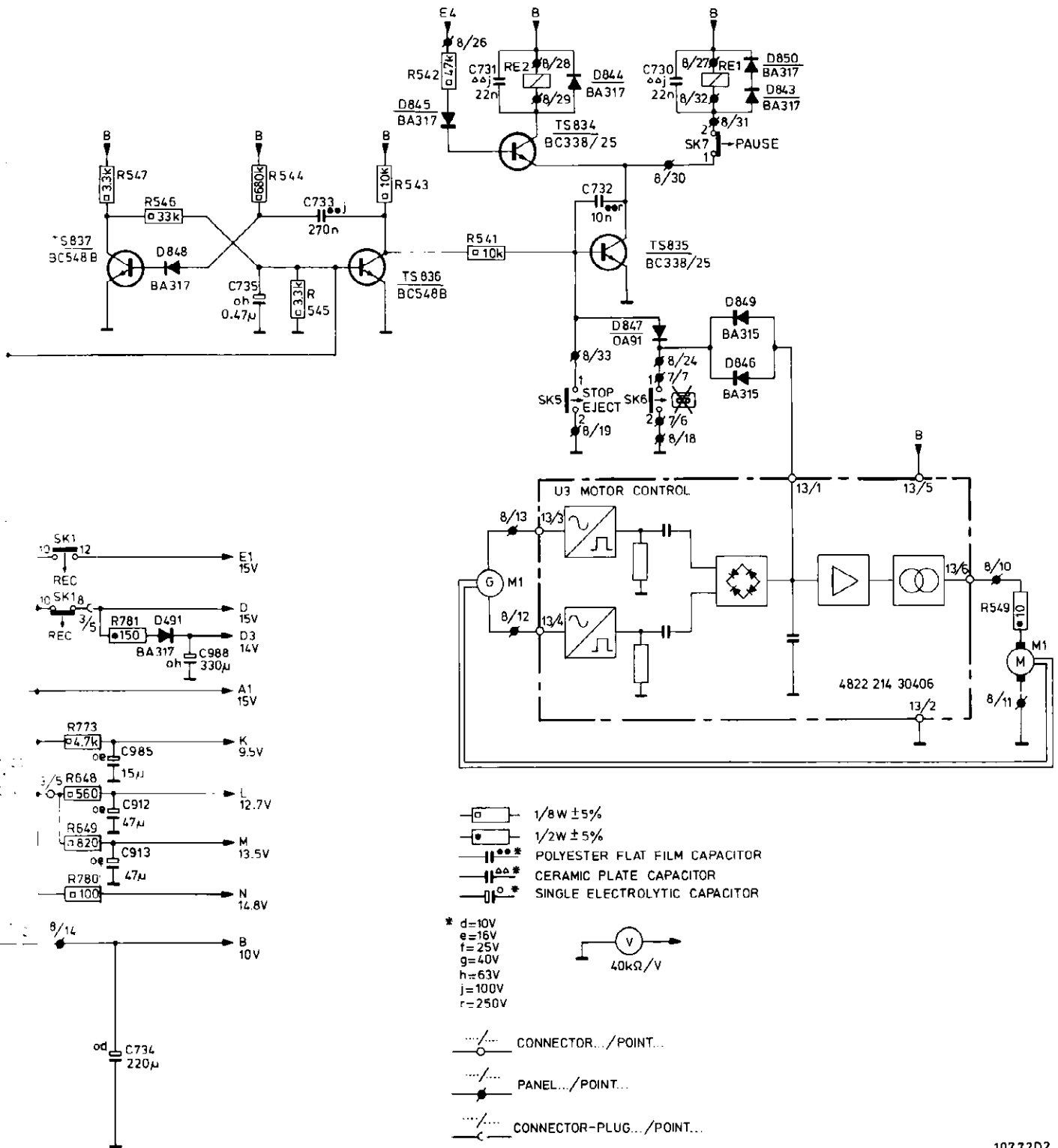
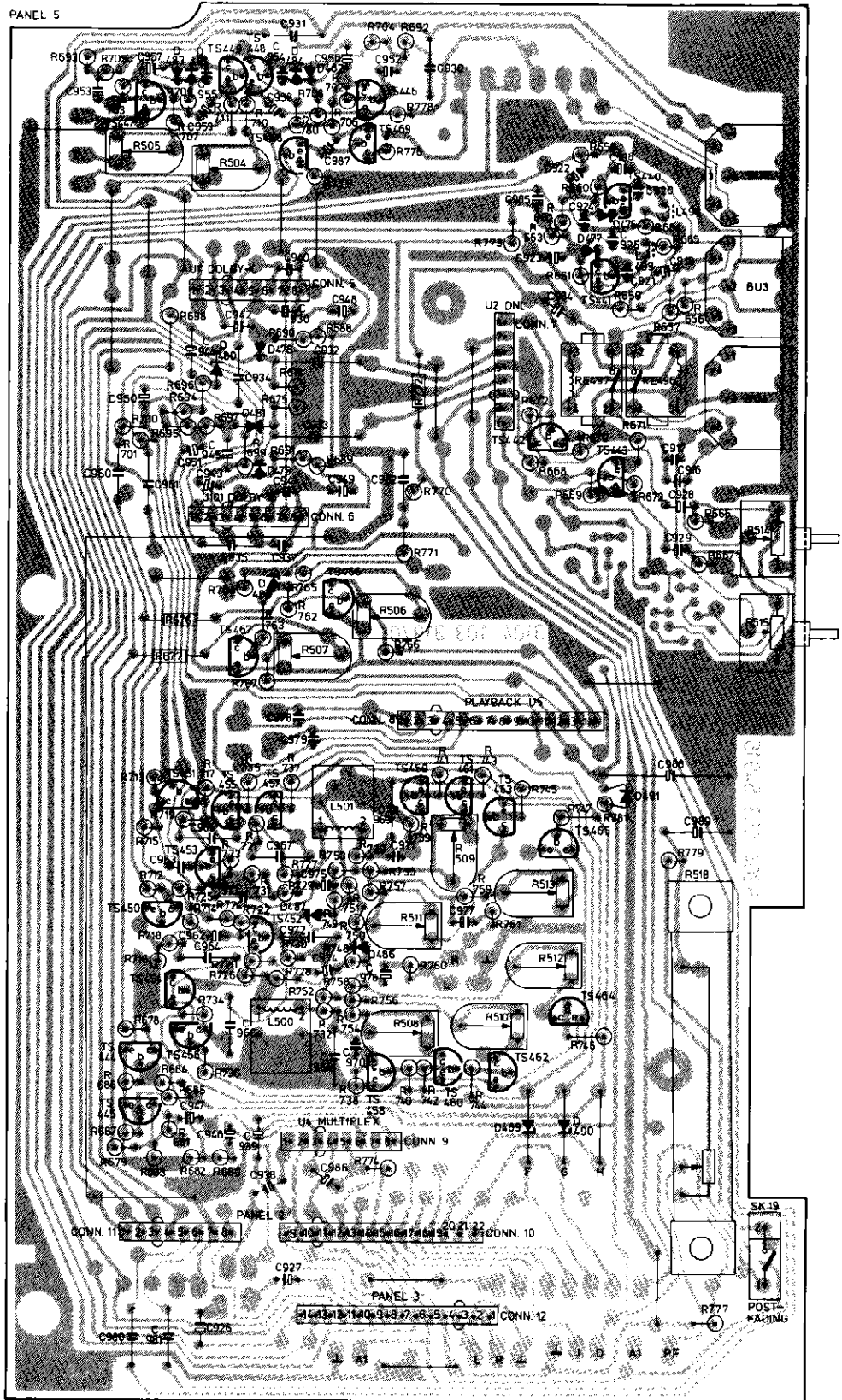



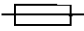



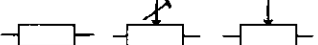
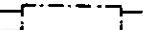

Fig. 27

10772D2

MISC	C	C	R	R
	916	949	504	727
	948	989	725	781
TS449	931		692	
TS448				
D485			693	
D484	930		702	
D483				
D482		952	711	
TS446		959		778
TS447				
TS469			658	780
TS468			505	776
BU6	918	987	504	
	922			
TS440	920			775
L498	924	985		
D476			660	
D477				
	925			773
	923			
L499	940			
CONN. 5	919			
BU3	921			
TS441	948	984	659	
	942		658	
CONN. 7	936		657	
			688	
D478	932		690	
D480	944			
RE496				
RE497	934		696	
BU4		950	694	772
D481			700	
			697	
			668	
TS442	933		675	
TS443			695	
	917		691	
	945	951	689	
D479	916		689	
	943		699	
	941		701	770
CONN. 6	928	951		666
				514
	929			667
TS466	935			771
	937			
D488			765	
			764	
			506	
TS467			762	
			515	763
			677	766
			507	
				767
CONN. 8	978			
TS459	979		741	
TS461			743	
TS451	988		735	
TS455			737	
TS457			745	
TS453			741	
D491	969		739	
L501	989		739	
TS465	965		715	779
	971		509	753
	967		518	727
	963		721	735
	975		725	735
	973		713	757
D487	977		713	759
TS450			714	761
TS452			511	730
	972		716	748
	962		718	748
D486	964		752	
	974		760	
	976		726	
TS454			738	
TS464			758	
			756	
L500		966	734	
			754	
TS456			754	
TS444			732	746
TS462	970		684	736
	968		686	740
TS460			685	742
TS458				738
TS445				744
D489	946		687	
D490	939		681	
CONN. 9	938	986	683	774
			682	
			680	
SK19				
CONN. 11				
CONN. 10				
	927			777
CONN. 12	926			
		980		
		981		



LIST OF ELECTRICAL PARTS

-TS-			-F-		
426, 427, 440 } 441 428...432 442...471 541, 542, 828 } 830, 831, 836, 837 452 526, 834, 835 527 472, 473, 829 832, 833 540, 543 826	BC549C BC548B BC548C BC338/25 BC328/25 BC558B BD136 BPX72	5322 130 44246 4822 130 40937 5322 130 44196 4822 130 40958 4822 130 40988 5322 130 44197 5322 130 40712 5322 130 44472	1 552 553 554	250 mA/115 °C T315mA T400mA T1 A Fuse holder	4822 252 20071 4822 253 30014 4822 253 30016 4822 253 30021 4822 492 60063
			-C-		
			728,729 964,965 966,967,968,969 1004 1005 1006 1024	22 nF, 63 V 39 nF, 250 V 10 nF, 250 V 39 nF, 63 V 15 nF, 63 V 5.6 nF, 63 V 4700 μF, 16 V	4822 122 30103 4822 121 41149 4822 121 41134 4822 121 50605 5322 121 54152 4822 121 50543 5322 124 24117
-D-					
422, 423, 812 475, 476, 482 483, 484, 485 486, 487, 548 840...845, 848 850 488, 489, 490 544, 545 546 547 846, 849 847 528 529 530	CQY24A/II BA317 BZX79/C4V7 BY164 BZX79/C8V2 BZX79/C5V6 BA315 OA91 BZX75/C2V8 BZX75/C2V1 BAX18	4822 130 30922 4822 130 30847 5322 130 30773 5322 130 30414 5322 130 34119 5322 130 34173 4822 130 30843 5322 130 30281 5322 130 34048 5322 130 34049 5322 130 34121			
			-L-		
			436, 437, 498, 499 500, 501 534, 535	Coil Coil Coil	4822 148 10223 4822 156 10423 4822 156 30535
			-R-		
			416, 419 417, 418 504, 505, 510, 511 506, 507 508, 509 512, 513, 550, 551 514, 515 518	47 kΩ, log. 100 kΩ, bal. 10 kΩ, trim. 22 kΩ, trim. 2.2 kΩ, trim. 1 kΩ, trim. 22 kΩ, trim. 4.7 kΩ, lin.	4822 102 30237 4822 102 30236 4822 100 10035 4822 100 10051 4822 100 10029 4822 100 10037 4822 100 10198 4822 105 10278
BU1,2 BU3,4 BU5 BU6 conn. 1 conn. 2,3,4 conn. 5,6,7,9,11 conn. 8,10,12 conn. 13	socket 5p-180° socket 5p-180° socket 5p-360° socket 5p-240° socket 4p. socket 7p. socket 8p. socket 14p. socket 6p.	4822 267 40246 4822 267 40209 4822 267 40194 4822 267 40284 4822 265 30119 4822 265 40119 4822 267 50156 4822 267 50151 5322 267 64027			
			-U-		
			1,101 2 3 4 5	Dolby DNL Motor control Multiplex Playback	4822 218 30101 4822 214 30209 4822 214 30406 4822 214 30402 4822 214 30404
			-Miscellaneous-		
			IND414,415 K1/101 K2 LA410,414,415 LA411 M1 RE1,2 RE496,497	6 V, 100 mA 6 V, 45 mA	4822 347 10155 4822 249 10092 4822 249 40082 4822 134 40326 4822 134 40032 4822 361 20135 4822 157 30202 4822 280 20062
-SK-					
0 1 2,4,6 3,8 14,15,16,17 18 19 20	contact spring contact pin	5322 276 14066 4822 277 30602 4822 492 40672 4822 403 50951 4822 278 90303 4822 277 30591 4822 277 30601 4822 278 90321 4822 272 10079			

U1/U101 Dolby 4822 218 30101

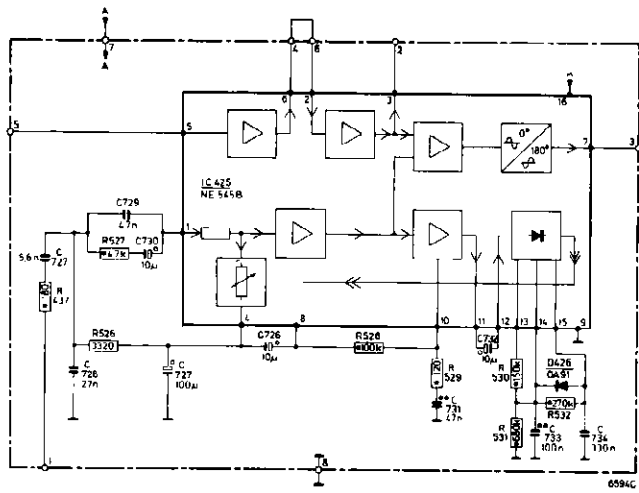


Fig. 29

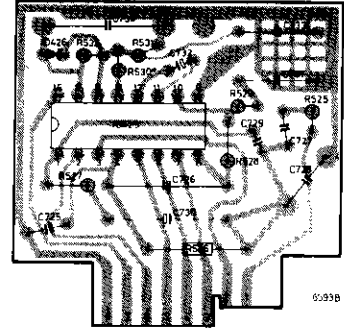


Fig. 30

U2 DNL 4822 214 30209

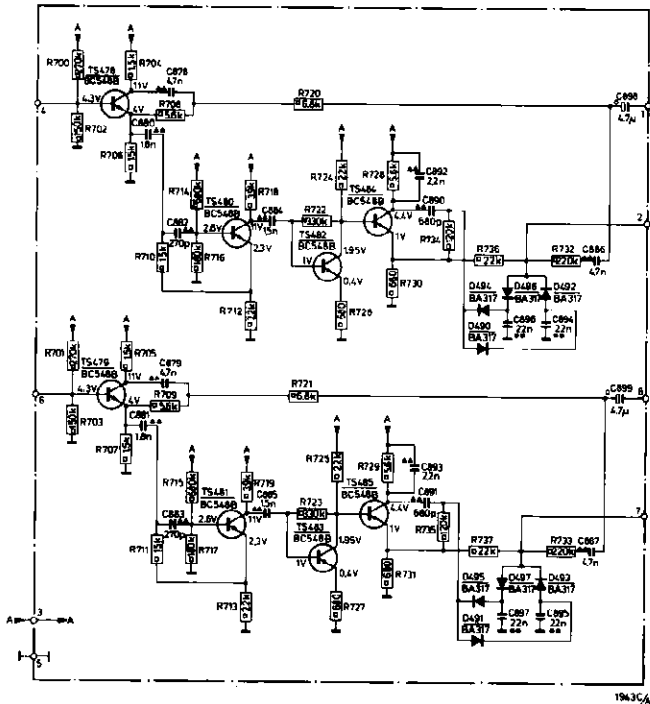


Fig. 31

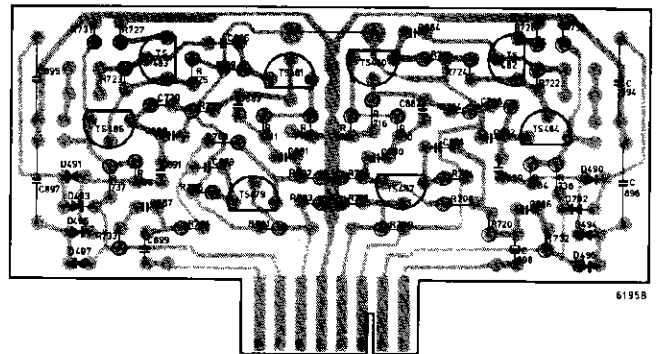


Fig. 32

U4

Multiplex

4822 214 30402

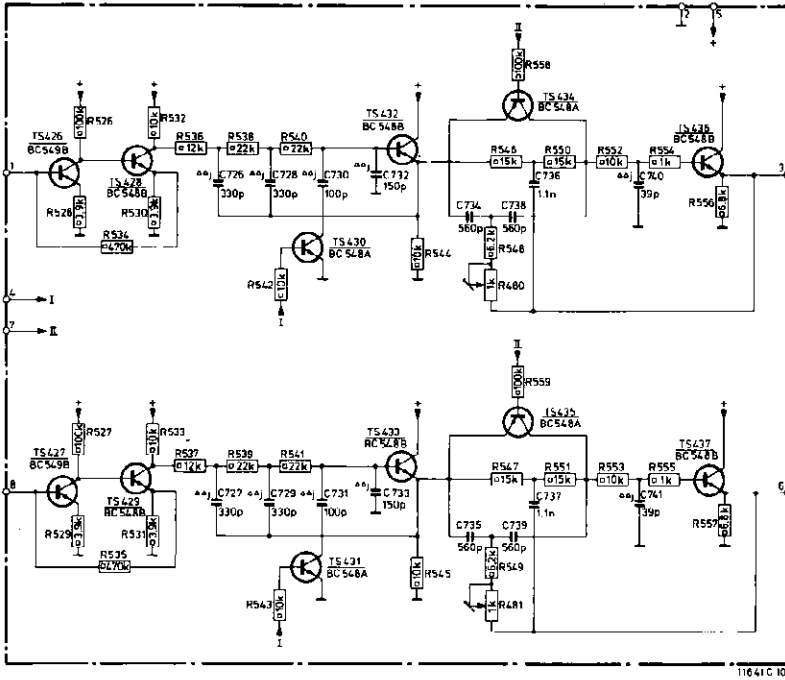


Fig. 33

MISC.	TS429	TS432, 437, 431, 435	TS434, 36, 430, 432, 26	TS428
C	741 735 720 727 739 733 731 737	730 736	732 738	725, 728, 734, 740
R	460 540	537, 531, 539, 533, 529, 527, 535 481	480	526, 528, 534, 540, 532, 538, 536, 530
R	561 559	545, 547 551, 553, 541, 549, 555, 557 559, 543, 542, 558	556, 554, 548	552, 550, 546, 544

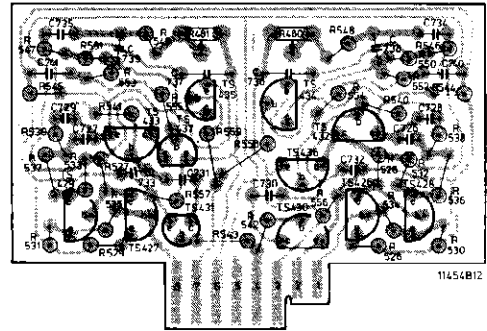


Fig. 34

U5

Playback

4822 214 30404

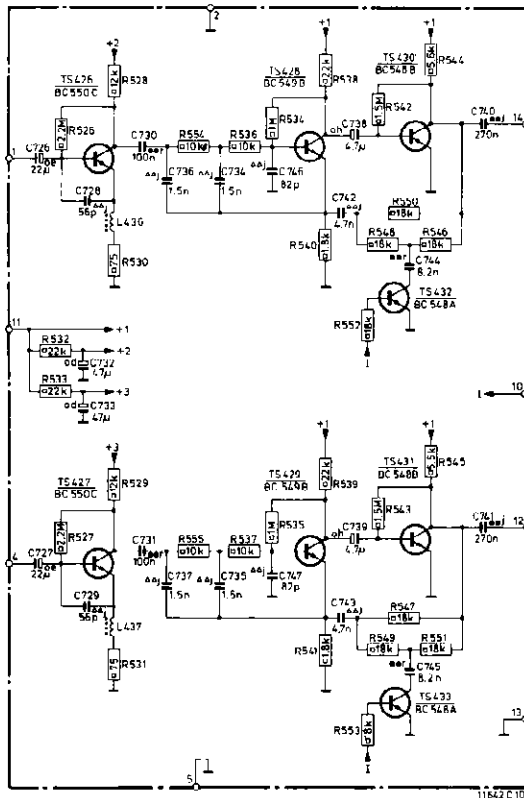


Fig. 35

MISC.	TS429, 437	TS430, 431	TS429, 428	L4, 37, 15, 26, 4, 27, L4, 36
C	740, 745, 744, 741	742, 743, 738, 746, 739	747, 741, 746, 737	734, 731, 726, 729
R	552, 547, 551, 548, 549, 550, 544, 548	545, 546, 543, 546, 555, 540, 545, 545, 511	530, 527	
R	563	546, 531, 547, 545, 541	539, 554, 537	526, 528

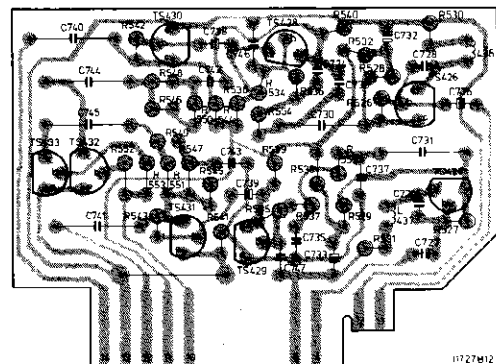


Fig. 36